

LEGENDA

- TUBAZIONE PER CIRCUITO ACQUA FREDDA SANITARIA
Materiale dorsali (fino al collettore): PEX - A (MTS)
Materiale dai collettore ai sanitari: PEX - A (MTS)
Sigla sistema: AFS
- TUBAZIONE IN MULTISTRATO PER CIRCUITO ACQUA CALDA SANITARIA
Materiale dorsali (fino al collettore): PEX - A (MTS)
Materiale dai collettore ai sanitari: PEX - A (MTS)
Sigla sistema: ACS
- TUBAZIONE IN MULTISTRATO PER CIRCUITO RICIRCOLO ACQUA CALDA SANITARIA
Materiale: PEX - A (MTS)
Sigla sistema: ACS - R
- COLLETTORE IDROSANITARIO C/F

NB:
(1) tutti gli stacchi dal collettore al sanitario sono DN 16
(2) Tutte le tubazioni del circuito caldo dovranno essere isolate secondo gli spessori riportati nella tabella sottostante, validi per isolanti con conducibilità pari a 0,04 W/mK
Per l'acqua fredda è previsto un isolamento anticondensa da 6 mm.

Tutte le tubazioni sono classificate nel modo seguente:

Diametro nominale	Materiale	Sistema
DN e la dimensione della tubazione (ex. DN 110)		
Sigla riportata nella legenda (ex. PEX)		
Sigla riportata nella legenda (ex. ACF, ACS)		

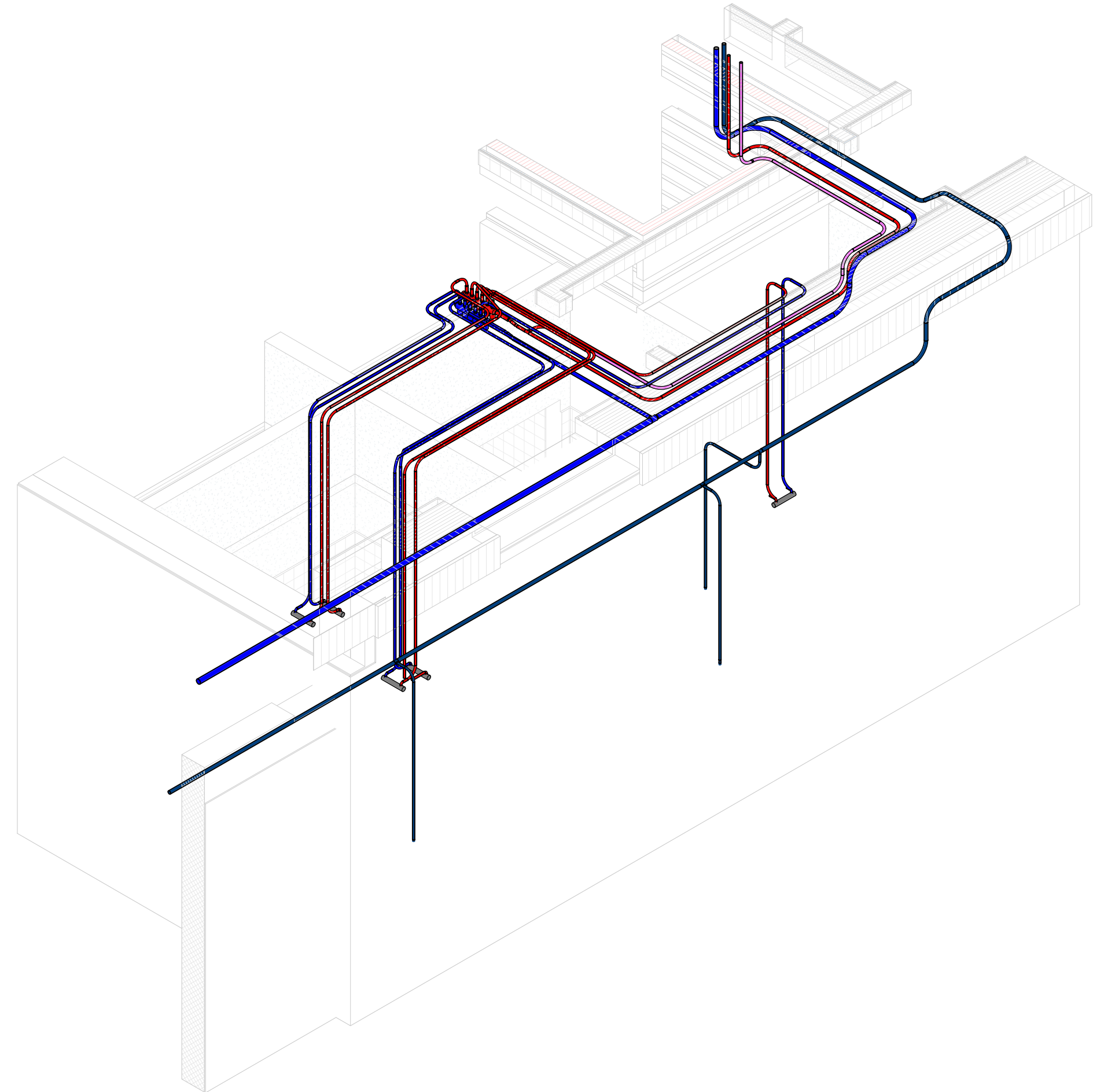
LEGENDA COIBENTAZIONI - LEGGE 10/91 - NORMA UNI EN 14114

CONDUTTIVITÀ DEL MATERIALE ISOLANTE 0,04 W/m²K

DIAMETRO TUBAZ.		RISCALDAMENTO			CONDIZIONAMEN.
mm	pollici	Tipologia "A"	Tipologia "B"	Tipologia "C"	Interno Fabbricato
≤ 20	3/8"	20,0 mm	10,0 mm	6,0 mm	10,0 mm
≤ 39	1"	30,0 mm	15,0 mm	9,0 mm	10,0 mm
≤ 59	1" ½	40,0 mm	20,0 mm	12,0 mm	13,0 mm

Tipologia "A" - Tubazioni esterne all'involucro riscaldato tipo in cantina, garage, cucinoli, locale caldaia, esterno fabbricato
 Tipologia "B" - Tubazioni poste sulle pareti perimetrali esterne dell'involucro edilizio, internamente all'isolamento termico
 Tipologia "C" - Tubazioni poste entro strutture non confinanti con l'esterno o con locali non riscaldati

1 Controsoffitti - Idrico Sanitario - Piano Terra
1 : 50



2 3D - Idrico Sanitario - Piano Terra

Finanziato dall'Unione europea NextGenerationEU

PIANO NAZIONALE DI RIPRESA E RESILIENZA (PNRR)
MISSIONE M2 - COMPONENTE C3 - INVESTIMENTO 1.1
Costruzione di nuove scuole mediante sostituzione di edifici

COMUNE DI TOANO
Corso Trieste n. 65, 42010 Toano (RE)

RE	DATA / DATE:	DESCRIZIONE / DESCRIPTION:	IL RICHIEDENTE	IL PROGETTISTA
0	06/07/2023	Prima Sottomissione Tavole		

Progettazione Implantistica

RIMOND SRL
Via Porlezza 16, 20123, Milano
T +39 02 94 52 35 37 | www.rimond.com

COMMITTENTE / CLIENT:
Comune di Toano Corso Trieste n. 65 Toano (RE)

PROGETTO / PROJECT:
Scuola Primaria "M.Tori" di Cerredolo
Comune di Toano (RE)

PROGETTISTA / DESIGNER:
Rimond SRL

OGGETTO / OBJECT:
Progetto Esecutivo

TITOLO / DESCRIPTION:
Idrico sanitario - Pianta piano terra

DISEGNATO DA:	CONTROLLATO DA:	DATA / DATE:	SCALA / SCALE:	DATA REV.:
FDP	SC	06/07/2023	1 : 50	06/07/2023

FORMAT:	NOME FILE / FILE NAME:	COMMESSA / JOB:	TAVOLA / DRAWING:	REV.:
A1	22038_CM2_L00A-IS-02-010	22038	L00A-IS-02-01	0