

Legenda Finestre

WI01	Finestra fissa circolare senza serramento, diametro 100 cm
WI02	Finestra in alluminio preverniciato tipo Domal Soleal Next75, apertura ad anta e ribalta, dim. 65x65 cm
WI03	Finestra in alluminio preverniciato tipo Domal Soleal Next75, apertura ad anta e ribalta, dim. 125x160 cm
WI04	Finestra per tetti in legno/poliuretano con apertura ribalta 180° ^Å , passaggio netto 70x100 cm



Finanziato dall'Unione europea
NextGenerationEU



COMUNE DI TOANO
Corso Trieste n. 65, 42010 Toano (RE)

PIANO NAZIONALE DI RIPRESA E RESILIENZA (PNRR)
MISSIONE M2 – COMPONENTE C3 – INVESTIMENTO 1.1
Costruzione di nuove scuole mediante sostituzione di edifici

CUP F72C22000050006

REV	DATA / DATE:	DESCRIZIONE / DESCRIPTION:	IL RICHIEDENTE	IL PROGETTISTA
-	-	-		

Progettazione Architettonica

cm2 Associati
Via Castel Morrone 2, 20129, Milano
T +39 02 29 00 30 54 | www.cm-2.it

Arch. Marco Luigi Oriani
Arch. Francesco Adorni

**Progettazione Architettonica
Coordinamento della Sicurezza**

Bernardi Massimo Geom.
Via Castel Morrone 2, 20129, Milano
T +39 02 29 00 30 54

IGeom. Bernardi Massimo

Progettazione Acustica

P2A DESIGN
Via Monte Nevoso, 16, 20131, Milano

Arch. Alessandro Pasini

COMMITTENTE / CLIENT:

Comune di Toano
Via Radici 26

PROGETTO / PROJECT:

Scuola Primaria "M. Tori" di Cerredolo

PROGETTISTA / DESIGNER:

CM2 - Francesco Adorni - Iscritto all'Ordine degli Architetti di Milano n°11187

OGGETTO / OBJECT:

Progetto esecutivo

TITOLO / DESCRIPTION:

Abaco Serramenti

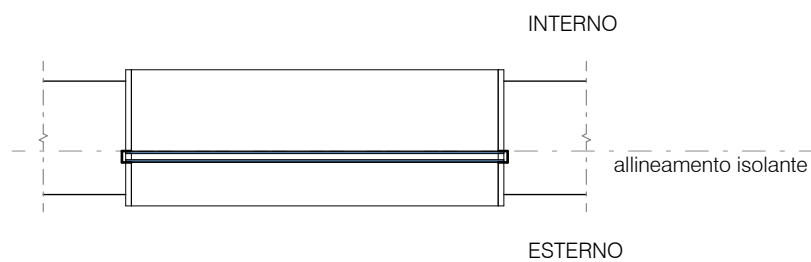
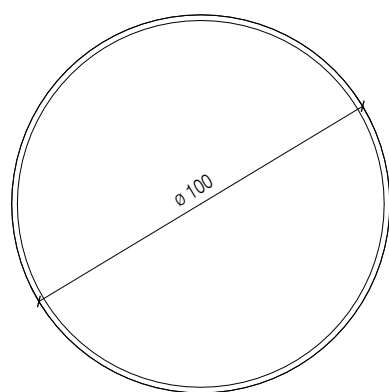
DISEGNATO DA: DRAWN BY: FB	CONTROLLATO DA: CHECKED BY: MO	DATA/ DATE: 06/07/2023	SCALA / SCALE:	DATA REV.:
----------------------------------	--------------------------------------	---------------------------	----------------	------------

FORMAT: A3	NOME FILE / FILE NAME: 2208_CM2_EA-603-	COMMESSA / JOB: 2208	TAVOLA / DRAWING: EA-603	REV.:
---------------	--	-------------------------	------------------------------------	-------

- NOTE:
- Tutti i prodotti dovranno presentare caratteristiche rispondenti ai CAM (Criteri Ambientali Minimi)
 - Per i requisiti di isolamento acustico vedi relazione tecnica: "Verifica previsionale dei requisiti acustici passivi degli edifici e dei componenti edilizi EX DPCM 5/12/97 - L.R. 13/2001"
 - Per i requisiti di isolamento termico vedi relazione tecnica ex legge 10/91

W101

Finestra fissa circolare senza serramento, diametro 100 cm

Materiale di
finitura

Verniciatura a polvere

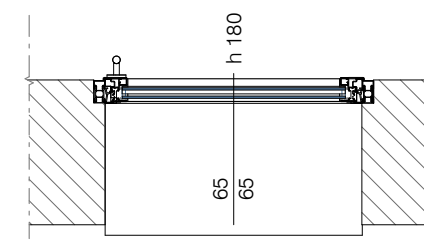
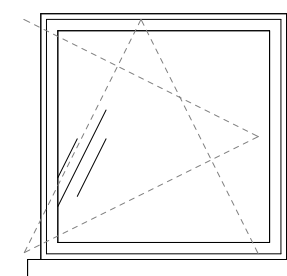
Colore

RAL a scelta della DL (indicativamente RAL 7037)

Note

Vetro fisso senza serramento

W102

Finestra in alluminio preverniciato tipo Domal Soleal Next75, apertura ad anta e ribalta, dim.
65x65 cmMateriale di
finitura

Verniciatura a polvere

Ferramenta e Maniglie in acciaio satinato da campionare

Colore

RAL a scelta della DL (indicativamente RAL 7037)

Note

Profilo tipo Doma Soleal Next75



cm2 Associati
Via Castel Morrone 2, 20129, Milano
T +39 02 29003054
info@cm2.it
www.cm2.it

COMMITTENTE / CLIENT:
Comune di Toano
Via Radici 26

PROGETTO / PROJECT:
Scuola Primaria "M. Tori" di Cerredolo -
OGGETTO / OBJECT:
Progetto esecutivo

TITOLO / DESCRIPTION:

SCALA / SCALE:
1 : 20

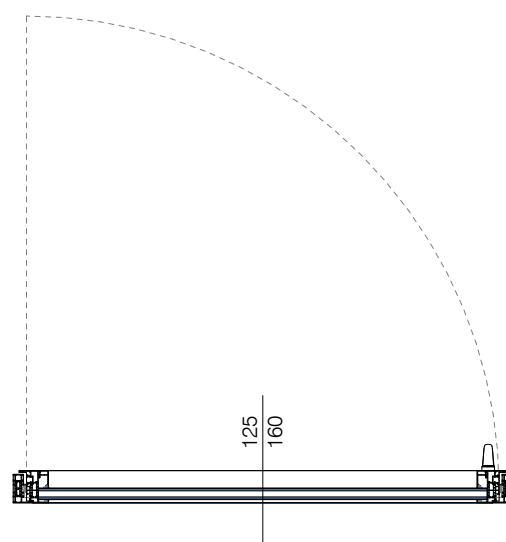
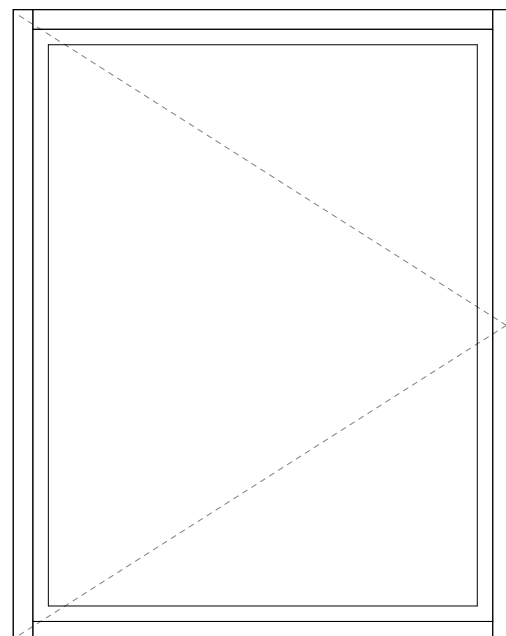
DATA / DATE:
06/07/2023

NOME FILE / FILE NAME:
2208_CM2_EA-603.1

TAVOLA / DRAWING:
EA-603.1

WI03

Finestra in alluminio preverniciato tipo Domal Soleal Next75, apertura ad anta e ribalta, dim. 125x160 cm



Materiale di finitura	Verniciatura a polvere
	Ferramenta e Maniglie in acciaio satinato da campionare
Colore	RAL a scelta della DL (indicativamente RAL 7037)
Note	Finestra che costituisce il sistema di finestre a nastro degli spazi didattici
	Profilo tipo Doma Soleal Next75



cm2 Associati
Via Castel Morrone 2, 20129, Milano
T +39 02 29003054
info@cm2.it
www.cm2.it

COMMITTENTE / CLIENT:
Comune di Toano
Via Radici 26

PROGETTO / PROJECT:
Scuola Primaria "M. Tori" di Cerredolo -
OGGETTO / OBJECT:
Progetto esecutivo

TITOLO / DESCRIPTION:

SCALA / SCALE:
1 : 20
DATA/ DATE:
06/07/2023

NOME FILE / FILE NAME:
2208_CM2_EA-603.2
TAVOLA / DRAWING:
EA-603.2