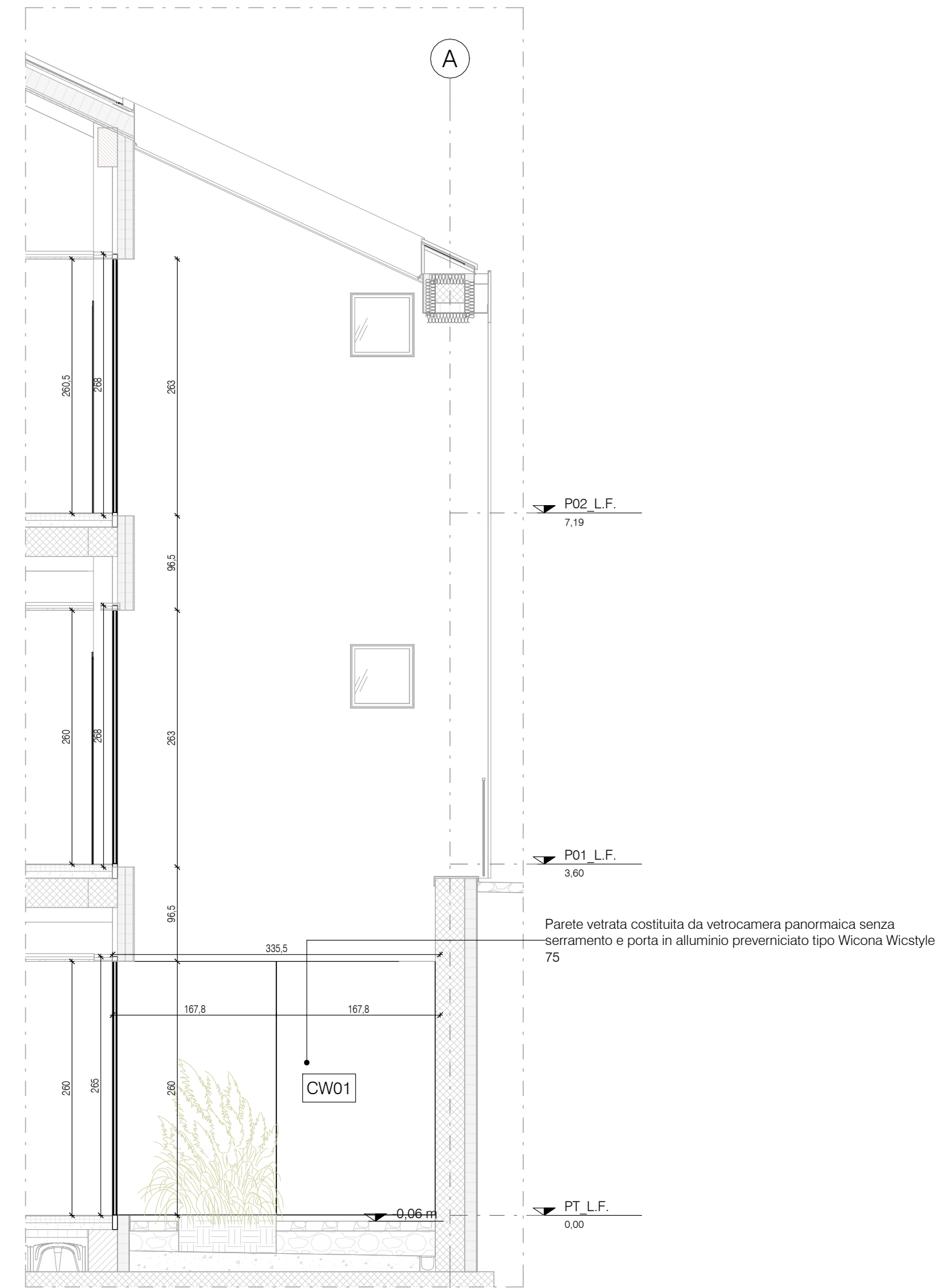
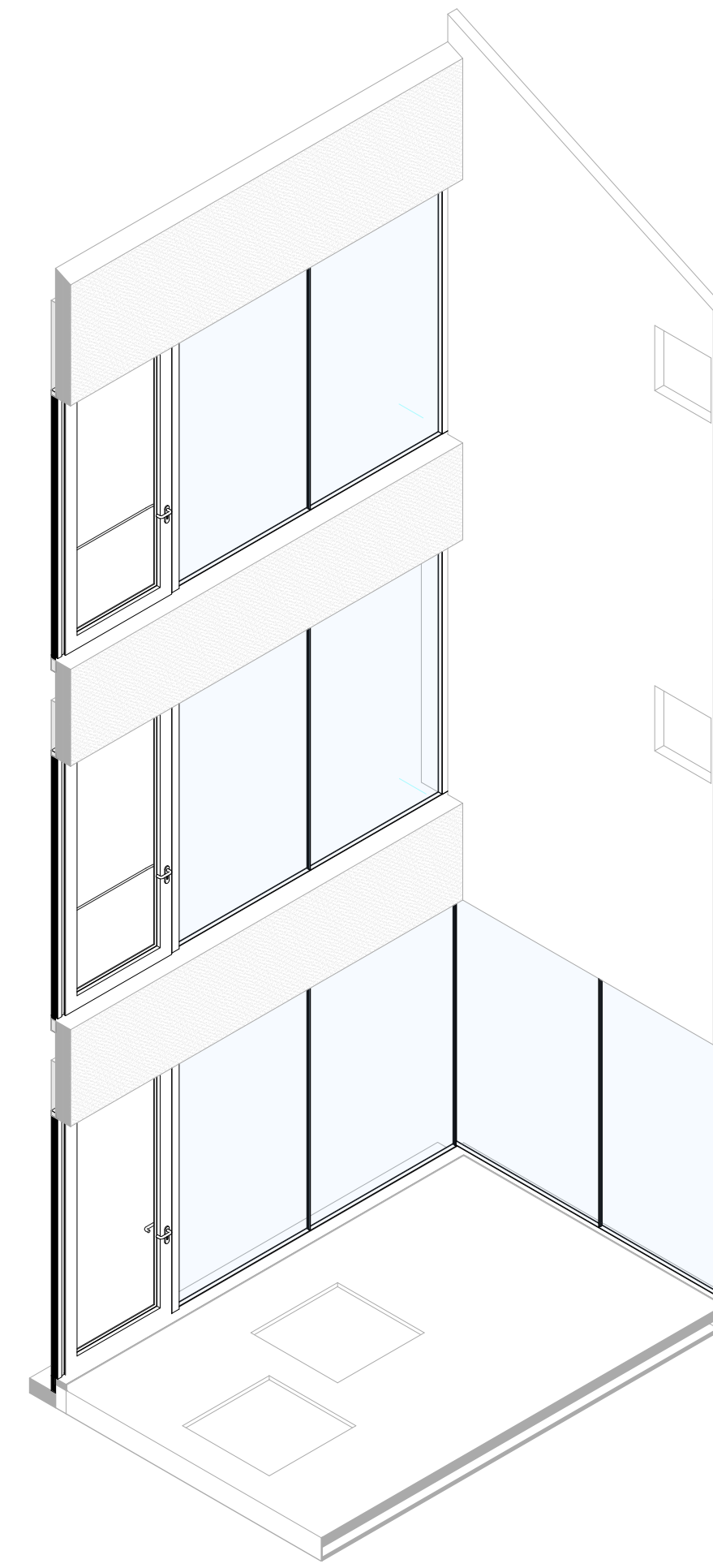


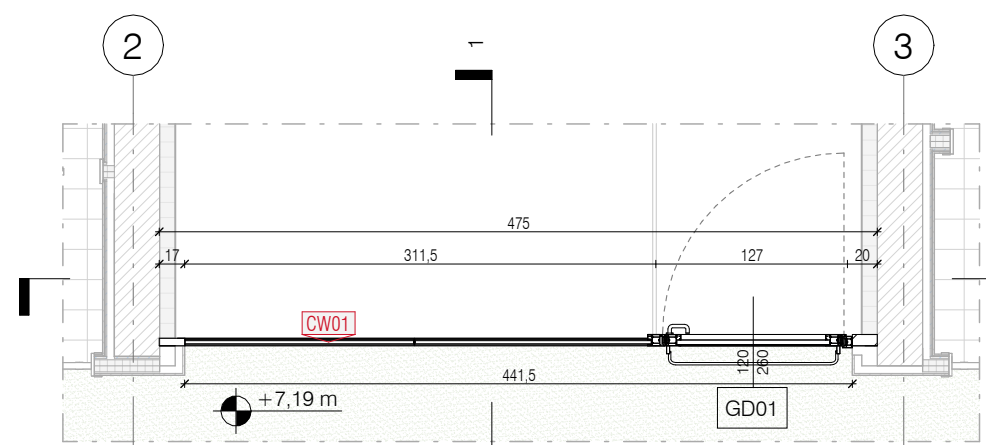
CW01 Prospetto  
1 : 50



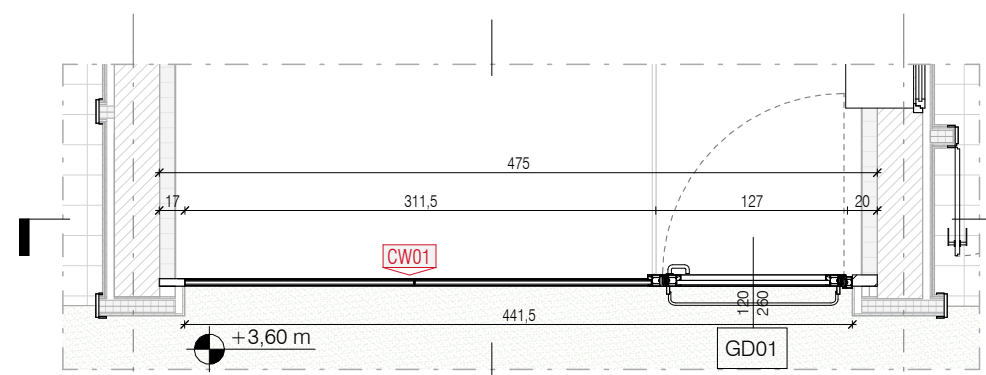
CW01 Sezione  
1 : 50



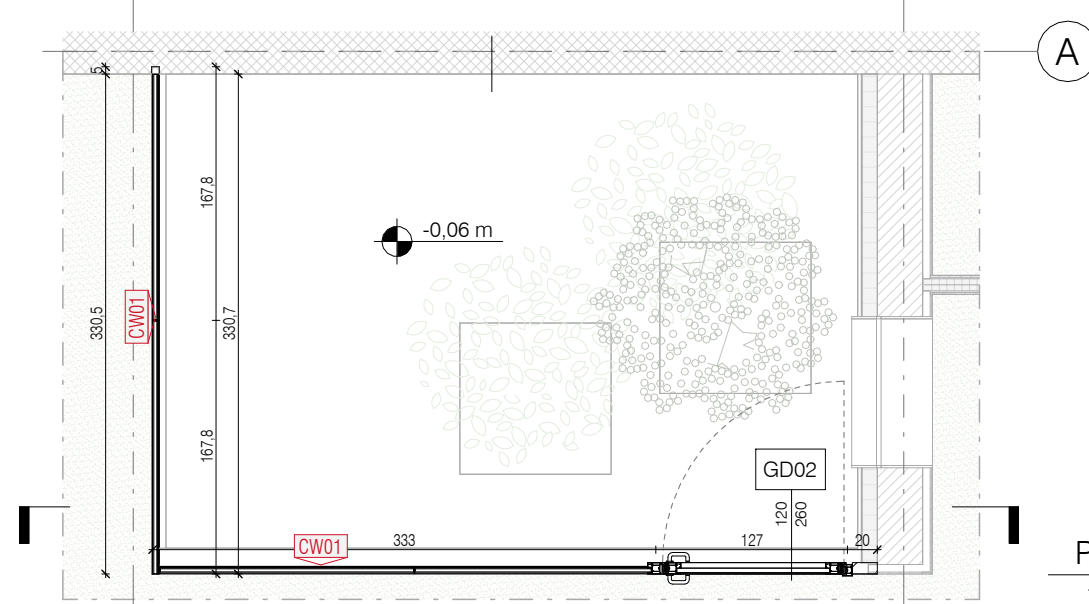
Facciata Ovest Assonometria



Pianta Piano Secondo - Facciata Ovest CW01  
1 : 50



Pianta Piano Primo - Facciata Ovest CW01  
1 : 50



Pianta Piano Terra - Facciata Ovest CW01  
1 : 50

| CM2_Keynote Legend |   |
|--------------------|---|
| CW01               | Parete vetrata costituita da vetrocamera panoramica senza serramento e porta in alluminio preverniciato tipo Wicona Wicstyle 75                                 |
| GD01               | Porta di ingresso vetrata ad una anta, integrata nel sistema di facciata. Dim come da disegni architettonici. Maniglione antipanicco interno/ serratura esterna |
| GD02               | Porta esterna vetrata ad una anta, integrata nel sistema di facciata. Dimensioni come da disegni architettonici   |

Modulo F

Trasmittanza termica del modulo U 1,00 W/m<sup>2</sup>k  
 Trasmittanza solo vetro Ug = idonea al raggiungimento della U richiesta  
 Potere fonoisolante del serramento Rw > 36 db

PIANO NAZIONALE DI RIPRESA E RESILIENZA (PNRR)  
 MISSIONE M2 - COMPONENTE C3 - INVESTIMENTO 1.1  
 Costruzione di nuove scuole mediante sostituzione di edifici

CUP F72C2200050006

COMUNE DI TOANO  
 Corso Trieste n. 65, 42010 Toano (RE)

IL RICHIEDENTE

IL PROGETTISTA

| REV | DATA / DATE | DESCRIZIONE / DESCRIPTION |
|-----|-------------|---------------------------|
|     |             |                           |

**Progettazione Architettonica**

cm2 Associati  
 Via Castel Morrone 2, 20129, Milano  
 T +39 02 29 00 30 54 | www.cm-2.it

Arch. Marco Luigi Orani  
 Arch. Francesco Adorni

**Progettazione Architettonica**  
**Coordinamento della Sicurezza**

Bernardi Massimo Geom.  
 Via Castel Morrone 2, 20129, Milano  
 T +39 02 29 00 30 54

IGeom. Bernardi Massimo

**Progettazione Acustica**

P2A DESIGN  
 Via Monte Nevoso, 16, 20131, Milano

Arch. Alessandro Pasini

COMMITTENTE / CLIENT:  
 Comune di Toano  
 Corso Trieste n. 65 Toano (RE)

PROGETTO / PROJECT:  
 Scuola Primaria "M. Tori" di Cerredolo  
 Comune di Toano (RE)

PROGETTISTA / DESIGNER:  
 CM2 Associati - Francesco Adorni - Iscritto all'Ordine degli Architetti di Milano n°11187

OGGETTO / OBJECT:  
 Progetto Esecutivo

TITOLO / DESCRIPTION:  
**Abaco facciate - Facciata Ovest CW01**

|                                      |   |                           |                             |            |
|--------------------------------------|---|---------------------------|-----------------------------|------------|
| DISEGNATO DA:<br>DRAWN BY:<br>Author | CONTROLLATO DA:<br>CHECKED BY:<br>Checker | DATA/ DATE:<br>06/07/2023 | SCALA / SCALE:<br>1 : 50    | DATA REV.: |
| FORMAT:<br>A1                        | NOME FILE / FILE NAME:<br>2208_CM2_EA-615 | COMMESSA / JOB:<br>2208   | TAVOLA / DRAWING:<br>EA-615 | REV.:      |