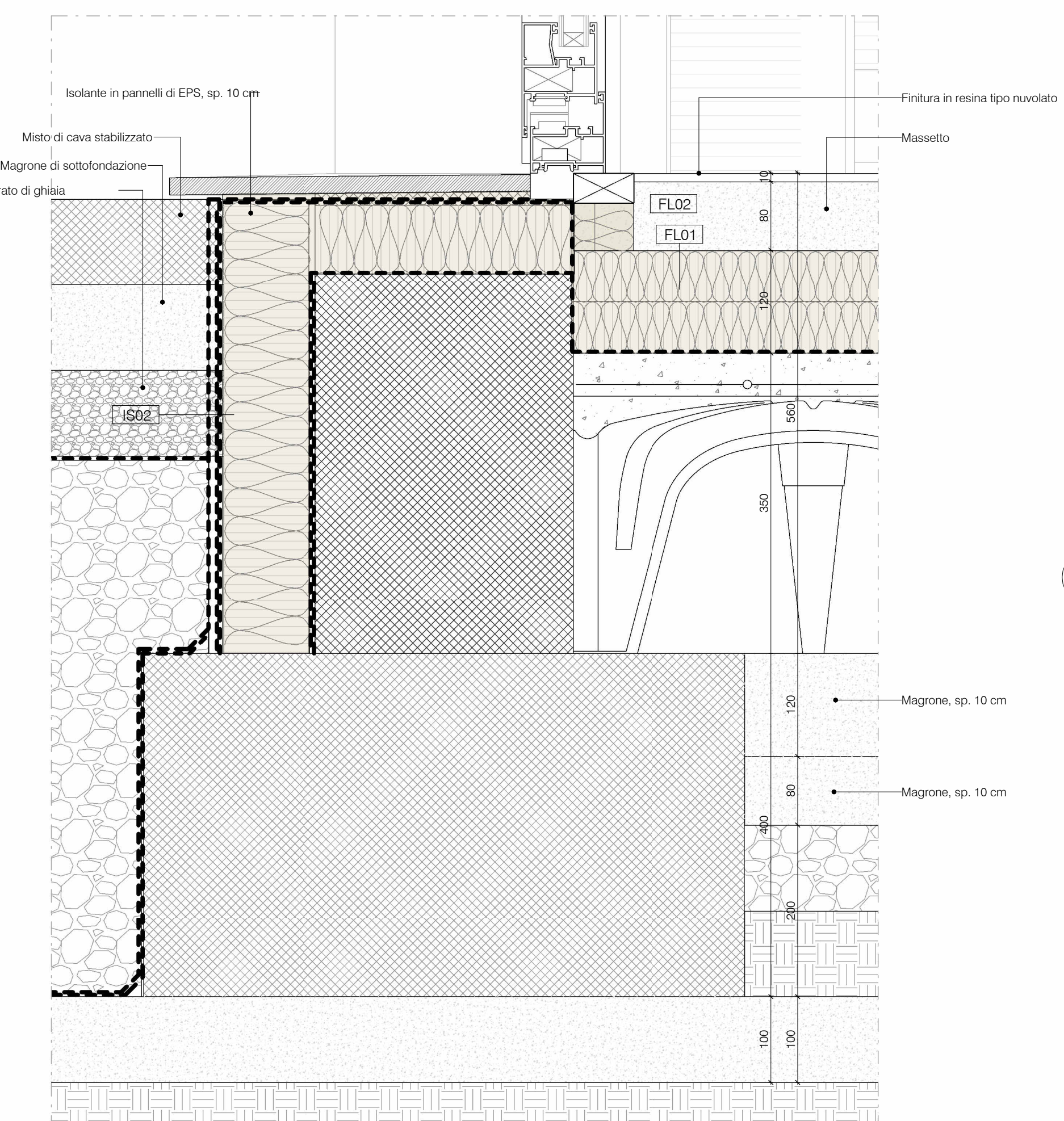
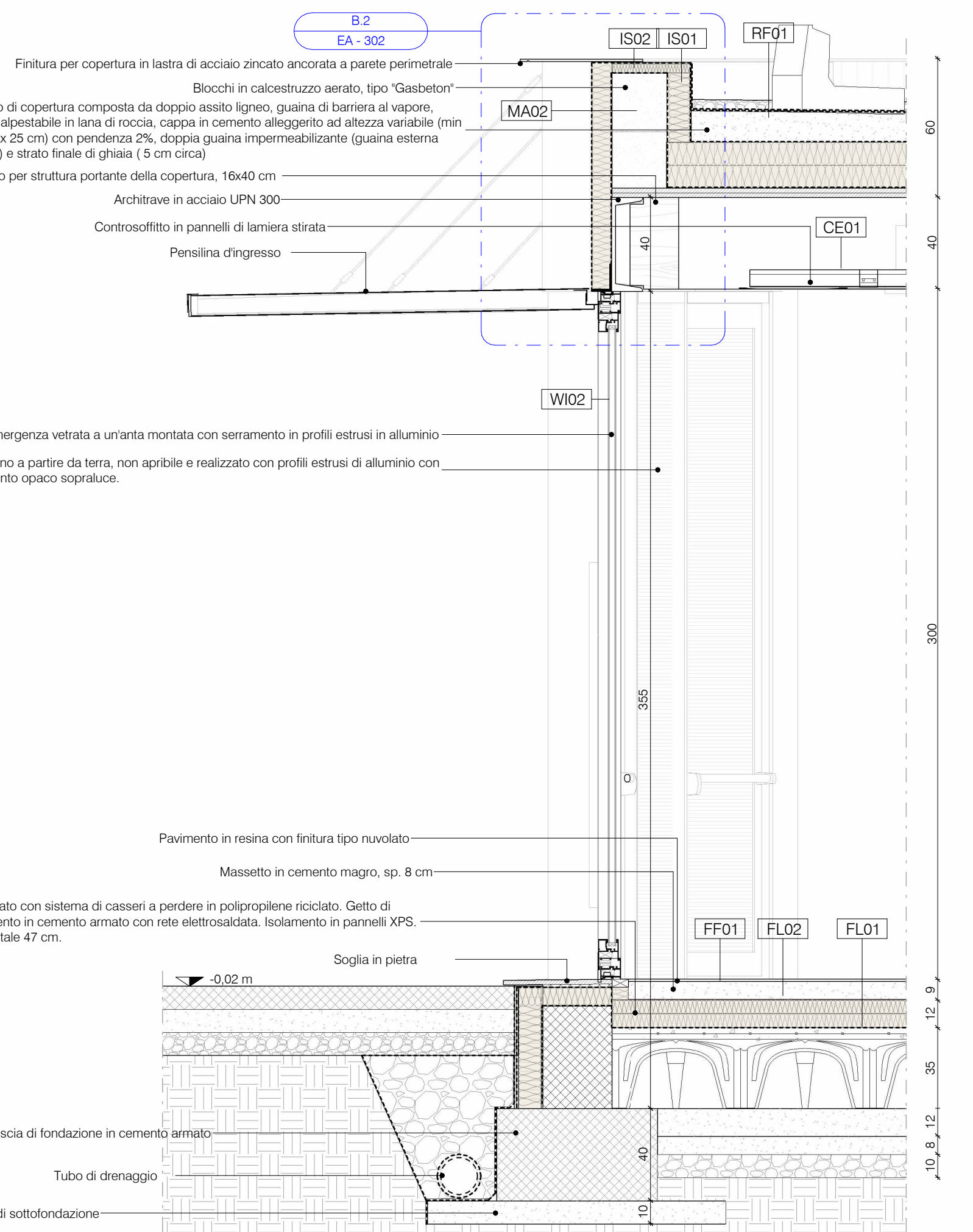


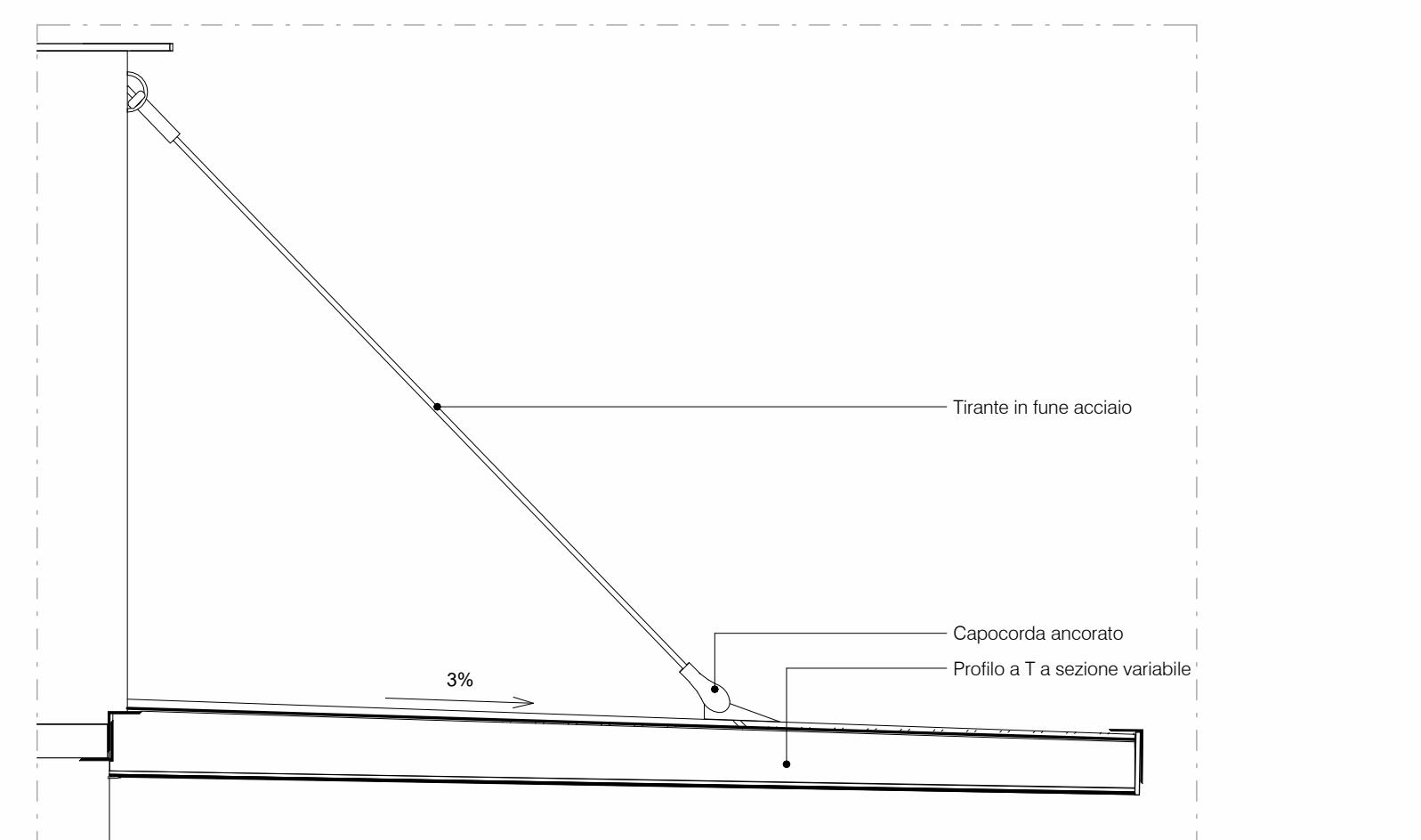
B.2 Dettaglio nodo copertura
1 : 5



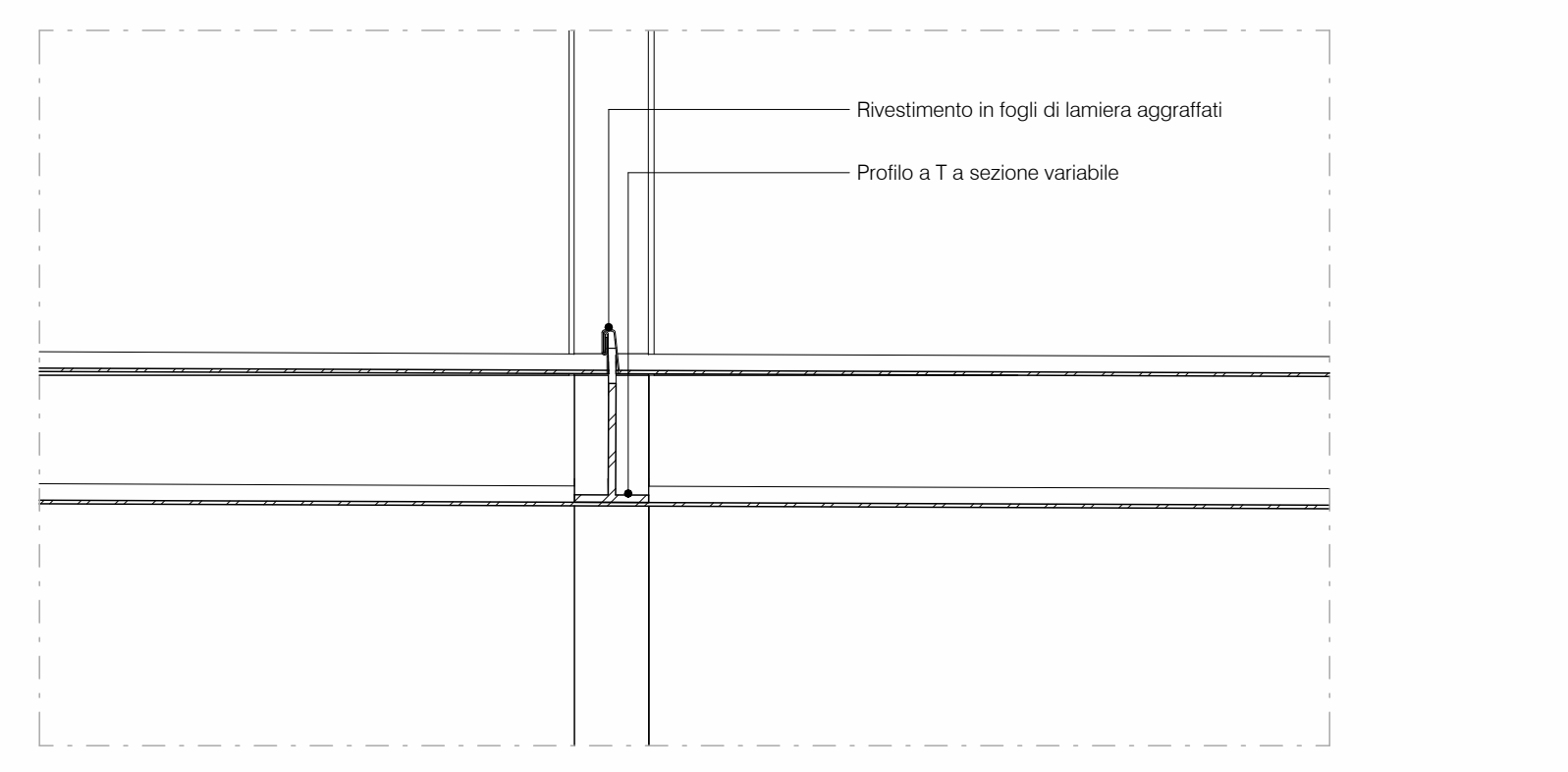
B.1 Dettaglio nodo fondazione
1 : 5



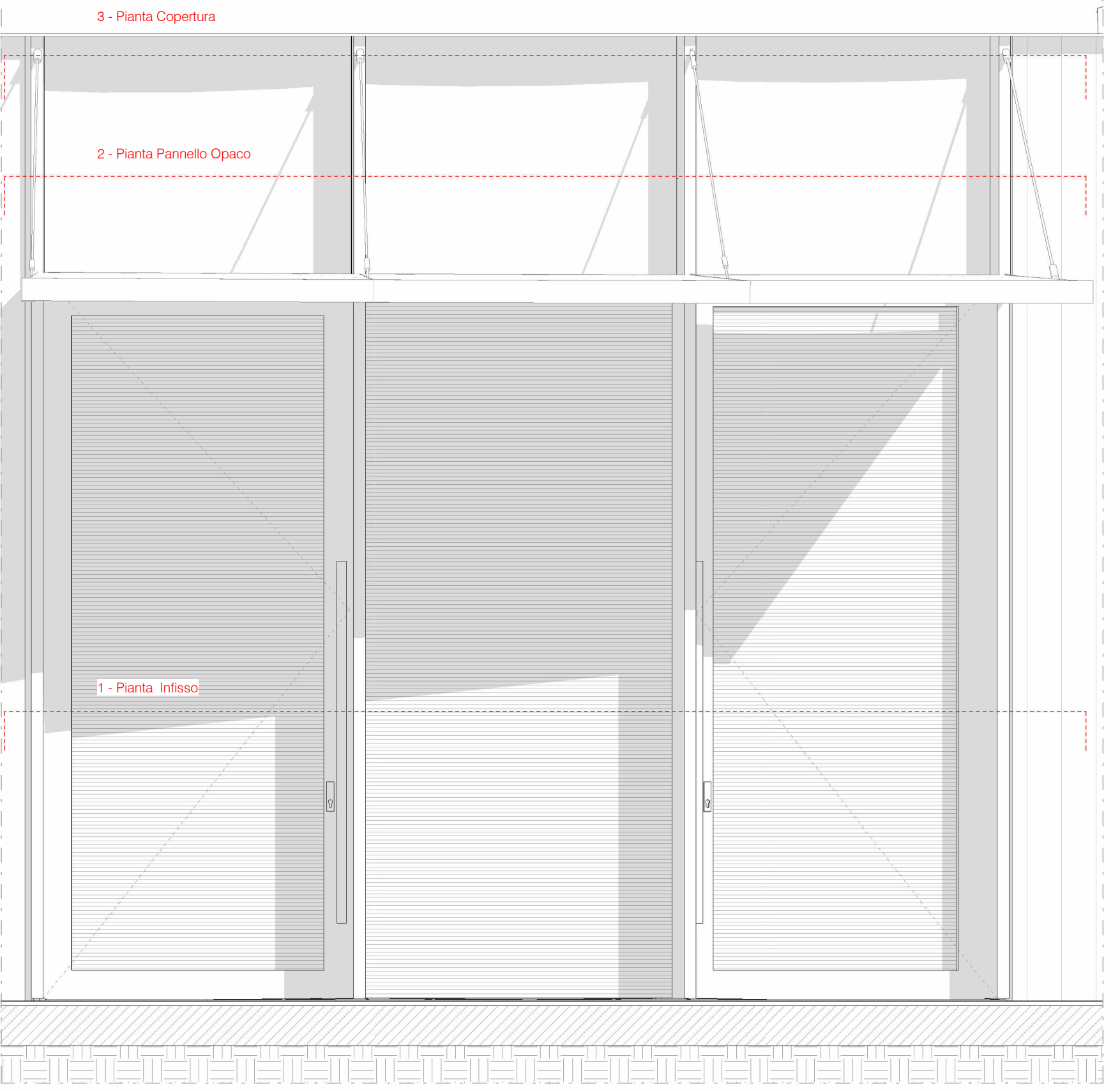
B Wall Section - Ingresso
1 : 20



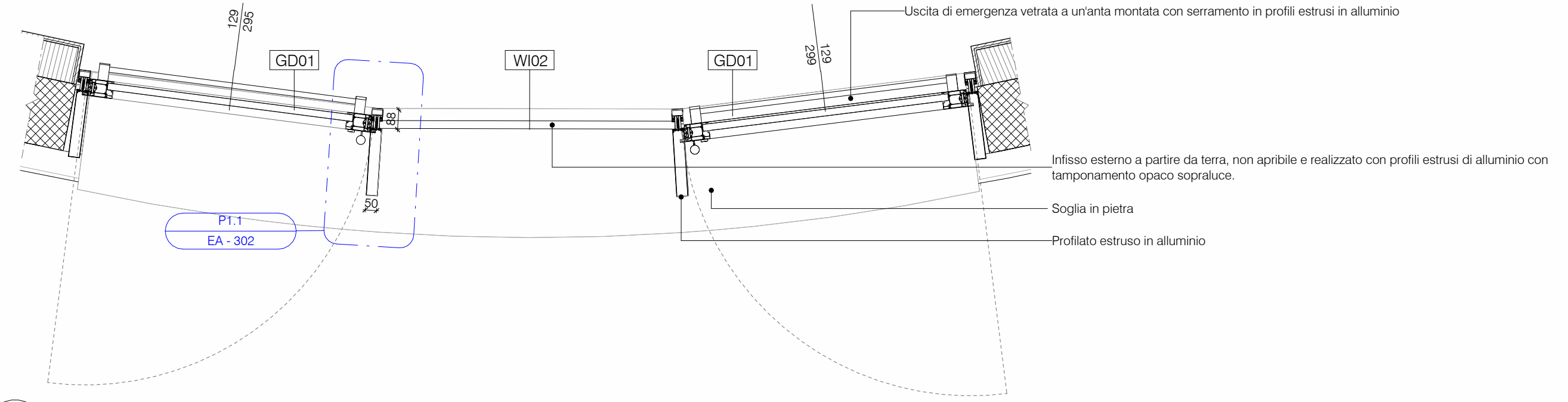
PE-01 Dettaglio sezione pensilina
1 : 10



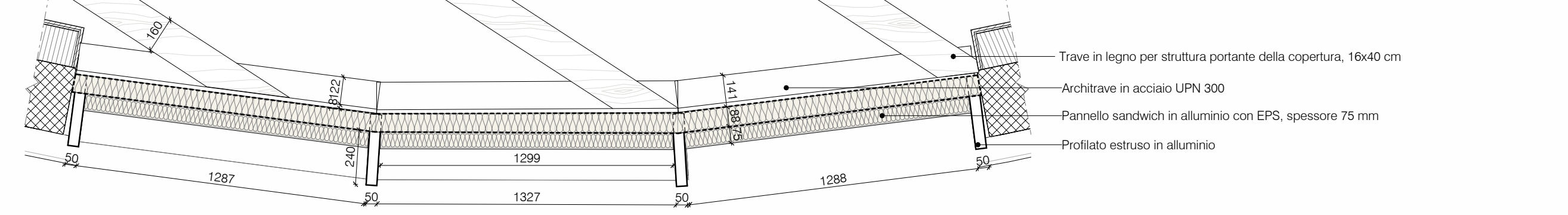
PE-02 Dettaglio nodo rivestimento pensilina
1 : 5



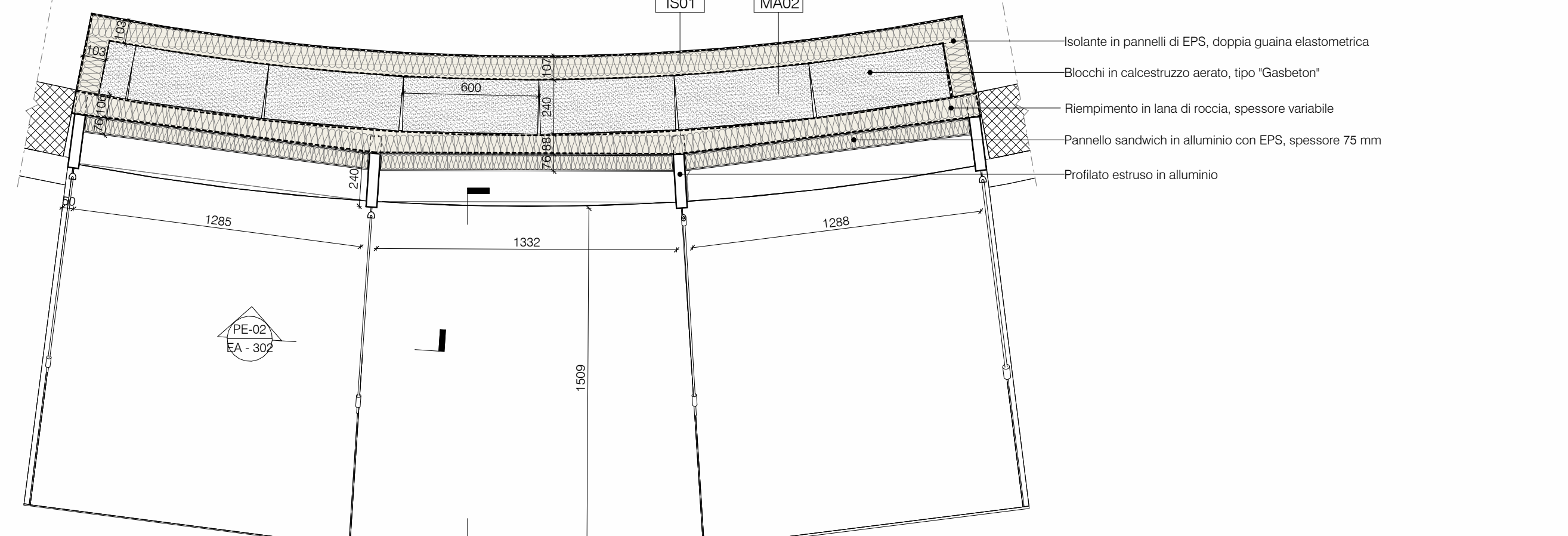
Prospetto - Dettaglio Apertura d'Ingresso
1 : 20



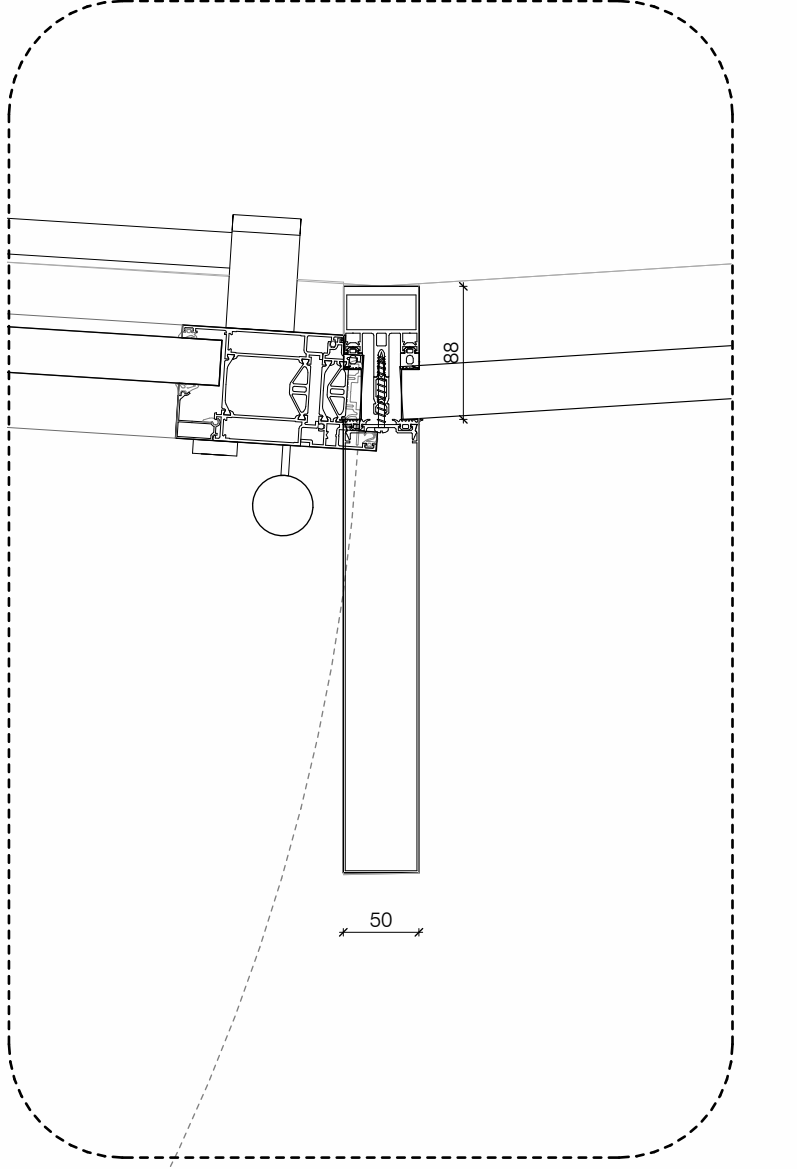
P1 1 - Pianta Infisso
1 : 20



P2 2 - Pianta Pannello Opaco
1 : 20

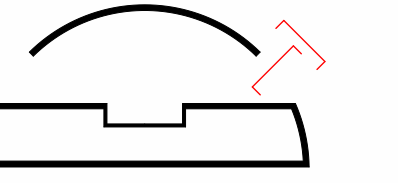


P3 3 - Pianta Copertura
1 : 20



P1.1 Dettaglio profilato in alluminio
1 : 5

Codice	Descrizione
<varies>	<varies>
DW03	Parete formata da doppia lastra in cartongesso standard da un lato e doppia lastra idrorepellente per locali umidi dall'altro. Materassino fonoisolante in lana di vetro al centro.
DW06	Controparete in cartongesso con lastra fonooassorbente tipo "Gyptone" e lastra in cartongesso standard da un lato. Isolamento 160 mm in lana di vetro.
DW07	Parete in cartongesso con doppia lastra idrorepellente per locali umidi da un lato e doppia lastra standard dall'altro, barriera al vapore in carta Kraft e isolante in lana di vetro al centro.
FI01	Finitura in piastrelle in gres porcellanato di piccolo formato. Dimensioni e finitura da definire in accordo con la DL.
IS01	Isolante in pannelli di EPS, doppia guaina elastomerica
IS02	Isolante in EPS controterra, con primer bituminoso e guaina impermeabile da un lato e doppia guaina elastomerica e membrane bugnate controterra
MA01	Parete perimetrale in cemento armato gettato in opera. Lato esterno facciavista
MA02	Blocchi in calcestruzzo aerato, tipo "Gasbeton"
SDW01	Finitura in pannelli sandwich tipo "Isopan" composti da due fogli di alluminio e strato di poliuretano espanso
RF01	Pacchetto di copertura composta da doppio assito ligneo, guaina di barriera al vapore, isolante calpestabile in lana di roccia, cappa in cemento alleggerito ad altezza variabile (min 5cm - max 25 cm) con pendenza 2%, doppia guaina impermeabilizante (guaina esterna ardesiata) e strato finale di ghiaia (5 cm circa)
CE01	Controsoffitto in pannelli di lamiera strata
CE02	Controsoffitto a quadrate ispezionabili in fibra minerale, 60x60
EFL01	Pavimento esterno in misto di cava stabilizzato
FF01	Pavimento in resina con finitura tipo ruvolato
FF02	Finitura in piastrelle gres con substrato di colla
FL01	Vespai aereo con sistema di casseri a perdere in polipropilene riciclato. Getto di completamento in cemento armato con rete elettrosaldata. Isolamento in pannelli XPS. Spessore totale 47 cm.
FL02	Massetto in cemento magro, sp. 8 cm
IS02	Isolante in poliuretano espanso
GD01	Uscita di emergenza vetrata a un'anta montata con serramento in profili estrusi in alluminio
W01	Infisso esterno realizzato con profili estrusi di alluminio, RAL da definire. Quattro ante a scorrimento.
W02	Infisso esterno a partire da terra, non apribile e realizzato con profili estrusi di alluminio con tamponamento opaco sopraluca.



- NOTE GENERALI
- Tutte le misure, le distanze, le quote altimetriche e le pendenze devono essere preliminarmente verificate a seguito di ulteriore rilievo topografico
 - Tutte le misure e le quote riportate dovranno essere in ogni caso verificate in cantiere prima dell'inizio dei lavori ed eventuali interferenze o imprevisti dovranno essere tempestivamente segnalati alla DL
 - La realizzazione delle opere oggetto del presente elaborato deve essere eseguita in conformità alla regola d'arte e sempre nell'ottimizzazione delle normative vigenti in materia.
 - Tutto quanto non specificato e le eventuali modifiche che si rendessero necessarie in fase di realizzazione dovranno essere concordate con la DL.
 - Tutti i prodotti utilizzati dovranno essere concordati con la DL prima dell'esecuzione, garantire il rispetto delle prescrizioni come da normativa vigente e i requisiti dei Criteri Ambientali Minimi (CAM).
 - Ove gli elaborati non fossero esaustivi fare riferimento al capitolato speciale di appalto ed alla DL senza procedere ad interpretazioni.
 - La messa in opera di tutti i materiali è subordinata ad approvazione della DL mediante controllo delle campionature e verifica delle certificazioni.
 - Tutti i colori e le opere di finitura devono essere eseguite previa campionatura ed esplicita approvazione della DL.
 - Per il progetto impianti fare riferimento agli elaborati specialistici.
 - Per il progetto strutture fare riferimento agli elaborati specialistici.

COMUNE DI TOANO
Corso Trieste n. 65, 42010 Toano (RE)

CUP F75E24000410006

REV	DATA / DATE	DESCRIZIONE / DESCRIPTION	IL RICHIEDENTE	IL PROGETTISTA												
<table border="1" style="width: 100%;"> <tr> <th>Progettazione Architettonica</th> <th>Progettazione Architettonica Coordinamento della Sicurezza</th> <th>Progettazione Strutture</th> <th>Progettazione Impianti</th> </tr> <tr> <td>cm2 Associati Via Castel Morone 2, 20129, Milano T +39 02 29 00 30 54 www.cm2.it</td> <td>Bernard Massimo Geom. Via Castel Morone 2, 20129, Milano T +39 02 29 00 30 54</td> <td>Ing. Lucio Iatti Via Georges Bizet 3, 42125, Toano, Reggio Emilia T +39 0522 301620</td> <td>Per. Ind. Albertini Luca Via matilde di Canossa 19, 42010, Toano, Reggio Emilia T +39 0522 250511</td> </tr> <tr> <td>Arch. Marco Luigi Oriani Arch. Francesco Adorni</td> <td>Geom. Bernard Massimo</td> <td>Ing. Lucio Iatti</td> <td>Per. Ind. Albertini Luca Per. Ind. Cristian Bazzoli</td> </tr> </table>					Progettazione Architettonica	Progettazione Architettonica Coordinamento della Sicurezza	Progettazione Strutture	Progettazione Impianti	cm2 Associati Via Castel Morone 2, 20129, Milano T +39 02 29 00 30 54 www.cm2.it	Bernard Massimo Geom. Via Castel Morone 2, 20129, Milano T +39 02 29 00 30 54	Ing. Lucio Iatti Via Georges Bizet 3, 42125, Toano, Reggio Emilia T +39 0522 301620	Per. Ind. Albertini Luca Via matilde di Canossa 19, 42010, Toano, Reggio Emilia T +39 0522 250511	Arch. Marco Luigi Oriani Arch. Francesco Adorni	Geom. Bernard Massimo	Ing. Lucio Iatti	Per. Ind. Albertini Luca Per. Ind. Cristian Bazzoli
Progettazione Architettonica	Progettazione Architettonica Coordinamento della Sicurezza	Progettazione Strutture	Progettazione Impianti													
cm2 Associati Via Castel Morone 2, 20129, Milano T +39 02 29 00 30 54 www.cm2.it	Bernard Massimo Geom. Via Castel Morone 2, 20129, Milano T +39 02 29 00 30 54	Ing. Lucio Iatti Via Georges Bizet 3, 42125, Toano, Reggio Emilia T +39 0522 301620	Per. Ind. Albertini Luca Via matilde di Canossa 19, 42010, Toano, Reggio Emilia T +39 0522 250511													
Arch. Marco Luigi Oriani Arch. Francesco Adorni	Geom. Bernard Massimo	Ing. Lucio Iatti	Per. Ind. Albertini Luca Per. Ind. Cristian Bazzoli													

COMMITTENTE / CLIENT:
Comune di Toano (RE)
Corso Trieste n°65, Toano (RE)

PROGETTO / PROJECT:
Casa della Cultura
Piazza Don Giulio Vincenzi, Corredolo (RE)

PROGETTISTA / DESIGNER:
CM2 Associati - Francesco Adorni - Iscritto all'Ordine degli Architetti di Milano n°11187

OGGETTO / OBJECT:
Progetto Esecutivo

TITOLO / DESCRIPTION:
Stato di Progetto - Wall Section Ingresso

DISEGNATO DA: DRAWN BY: Author	CONTROLLATO DA: CHECKED BY: Checker	DATA / DATE: 17/06/25	SCALA / SCALE: 2417	DATA REV.:
FORMAT: NOME FILE / FILE NAME: 2417_CM2_EA - 302	COMMESSA / JOB: 2417	TAVOLA / DRAWING: EA - 302	REV.:	