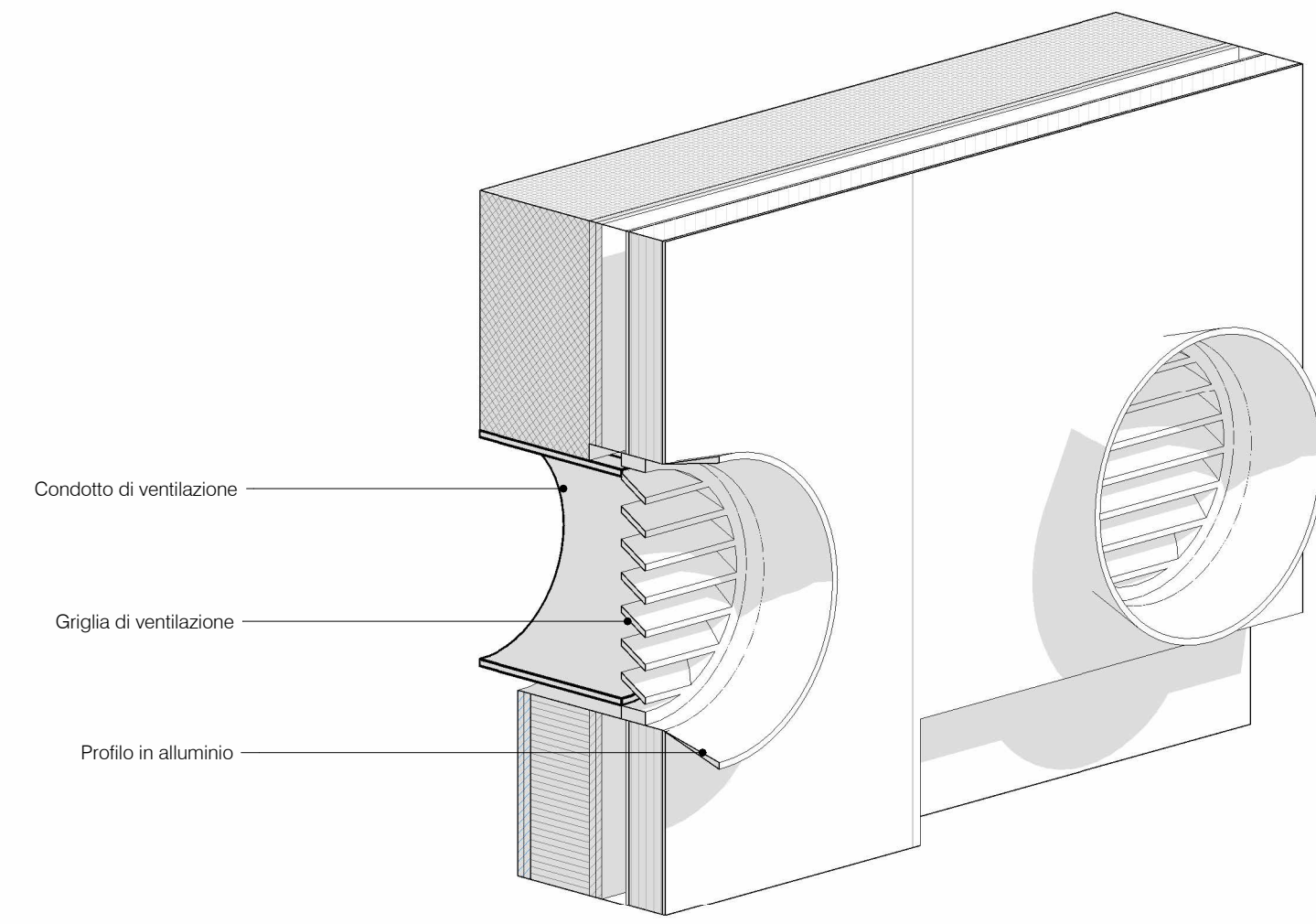
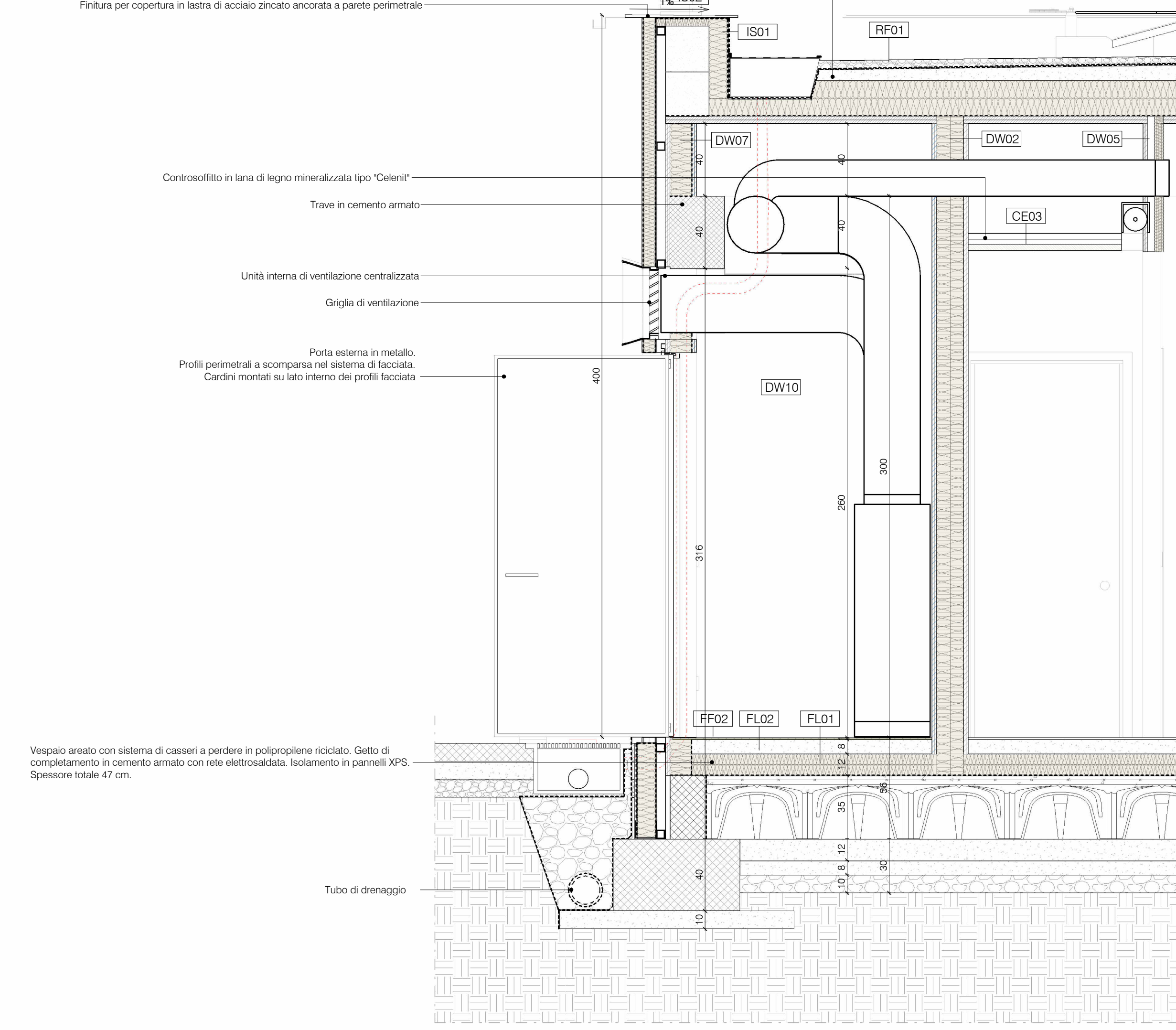


Codice	Descrizione
	<varies>
DW01	Parete in cartongesso con doppia lastra idrorepellente per locali umidi su entrambi i lati e materassino fonoisolante in lana di vetro
DW02	Parete in cartongesso con doppia lastra idrorepellente per locali umidi da un lato e doppia lastra standard dall'altro, doppio strato isolante in lana di vetro
DW03	Parete formata da doppia lastra in cartongesso standard da un lato e doppia lastra idrorepellente per locali umidi dall'altro. Materassino fonoisolante in lana di vetro al centro.
DW05	Parete in cartongesso con doppia lastra standard su entrambi i lati
DW06	Controparete in cartongesso con lastra fonoassorbente tipo "Gyptone" e lastra in cartongesso standard da un lato. Isolamento 160 mm in lana di vetro.
DW07	Parete in cartongesso con doppia lastra idrorepellente per locali umidi da un lato e doppia lastra standard dall'altro, barriera al vapore in carta Kraft e isolante in lana di vetro al centro
DW08	Parete in cartongesso con doppia lastra standard da entrambi i lati e materassino fonoisolante in lana di vetro
DW09	Parete formata da doppia lastra in cartongesso standard da un lato, doppia lastra in cartongesso idrorepellente per locali umidi dall'altro e lana di vetro al centro.
DW10	Parete in cartongesso con doppia lastra idrorepellente per locali umidi da entrambi i lati, doppio strato di lana di vetro al centro
FI01	Finitura in piastrelle in gres porcellanato di piccolo formato. Dimensioni e finitura da definire in accordo con la DL.
IS01	Isolante in pannelli di EPS, doppia guaina elastometrica
IS02	Isolante in EPS controterra, con primer bituminoso e guaina impermeabile da un lato e doppia guaina elastometrica e membrane bugnate controterra
MA01	Parete perimetrale in cemento armato gettato in opera. Lato esterno facciavista
MA02	Blocchi in calcestruzzo aerato, tipo "Gasbeton"
SDW01	Finitura in pannelli sandwich tipo "Isopan" composti da due fogli di alluminio e strato di poliuretano espanso
RF01	Pacchetto di copertura composta da doppio assito ligneo, guaina di barriera al vapore, isolante calpestabile in lana di roccia, cappa in cemento alleggerito ad altezza variabile (min 5cm - max 25 cm) con pendenza 2%, doppia guaina impermeabilizzante (guaina esterna ardesiata) e strato finale di ghiaia (5 cm circa)
CE01	Controsoffitto in pannelli di lamiera stratata
CE02	Controsoffitto a quadrotte ispezionabili in fibra minerale, 60x60
CE03	Controsoffitto in lana di legno mineralizzata tipo "Celenit"
EFL01	Pavimento esterno in misto di cava stabilizzato
FF01	Pavimento in resina con finitura tipo nuvolato
FF02	Finitura in piastrelle gres con substrato di colla
FL01	Vespai areato con sistema di casseri a perdere in polipropilene riciclato. Getto di completamento in cemento armato con rete elettrosaldata. Isolamento in pannelli XPS. Spessore totale 47 cm.
FL02	Massetto in cemento magro, sp. 8 cm
IS02	Isolante in poliuretano espanso
MD01	Porta esterna ad anta singola in metallo, incernierata sulla parete perimetrale
SD01	Porta scorrevole interno muro ad anta singola in tamburato
SD02	Porta scorrevole interno muro ad anta singola in tamburato, dim. 80x210 cm
WD01	Porta interna ad anta singola in tamburato
WI01	Infisso esterno realizzato con profili estrusi di alluminio, RAL da definire. Quattro ante a scorrimento.

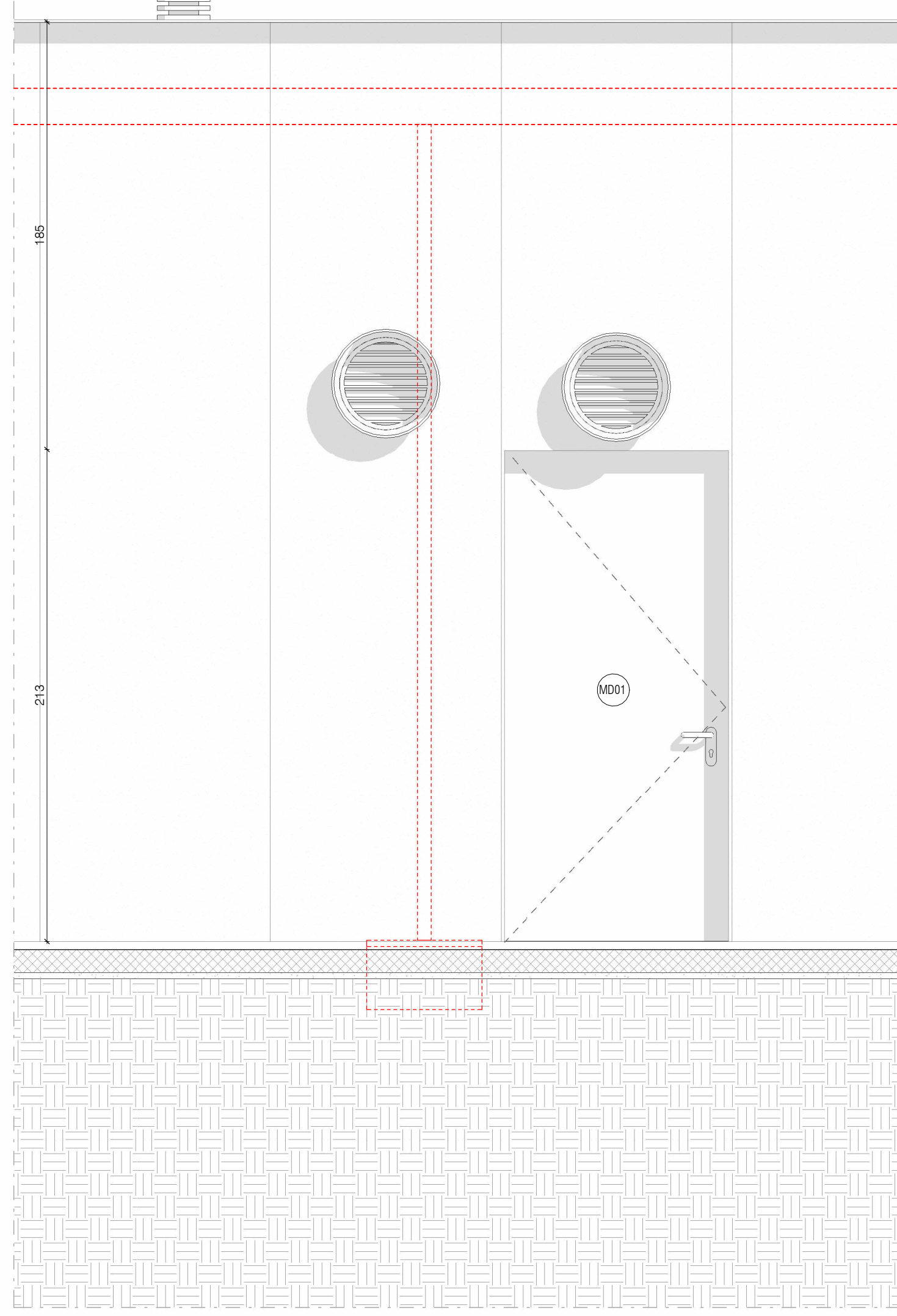


Assonometria - griglie di ventilazione

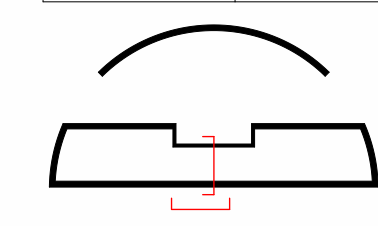
Pacchetto di copertura composta da doppio assito ligneo, guaina di barriera al vapore, isolante calpestabile in lana di roccia, cappa in cemento alleggerito ad altezza variabile (min 5cm - max 25 cm) con pendenza 2%, doppia guaina impermeabilizzante (guaina esterna ardesiata) e strato finale di ghiaia (5 cm circa)




Wall Section - Locale Tecnico
1 : 20



Wall Elevation - Locale Tecnico
1 : 20



- NOTE GENERALI**
- Tutte le misure, le distanze, le quote altimetriche e le pendenze devono essere preliminarmente verificate a seguito di ulteriore rilievo topografico
 - Tutte le misure e le quote riportate dovranno essere in ogni caso verificate in cantiere prima dell'inizio dei lavori ed eventuali interferenze o imprevisti dovranno essere tempestivamente segnalate alla DL
 - La realizzazione delle opere oggetto del presente elaborato deve essere eseguita in conformità alla regola dell'arte e sempre nell'ottimizzazione delle normative vigenti in materia.
 - Tutto quanto non specificato e le eventuali modifiche che si rendessero necessarie in fase di realizzazione dovranno essere concordate con la DL.
 - Tutti i prodotti utilizzati dovranno essere concordati con la DL prima dell'esecuzione, garantire il rispetto delle prescrizioni come da normativa vigente e i requisiti dei Criteri Ambientali Minimi (CAM).
 - Ove gli elaborati non fossero esaustivi fare riferimento al capitolato speciale di appalto ed alla DL senza procedere ad interpretazioni
 - La messa in opera di tutti i materiali è subordinata ad approvazione della DL mediante controllo delle campionature e verifica delle certificazioni.
 - Tutti i colori e le opere di finitura devono essere eseguite previa campionatura ed esplicita approvazione della DL.
 - Per il progetto impiantari fare riferimento agli elaborati specialistici.
 - Per il progetto strutture fare riferimento agli elaborati specialistici.



COMUNE DI TOANO
Corso Trieste n. 65, 42010 Toano (RE)

CUP: F75E24000410006

REV	DATA / DATE	DESCRIZIONE / DESCRIPTION	IL RICHIEDENTE	IL PROGETTISTA

<p>Progettazione Architettonica cm2 Associati Via Castel Morone 2, 20129, Milano T +39 02 29 00 30 54 www.cm-2.it</p> <p>Arch. Marco Luigi Oriani Arch. Francesco Adorni</p>	<p>Progettazione Architettonica Coordinamento della Sicurezza Bernardi Massimo Geom. Via Castel Morone 2, 20129, Milano T +39 02 29 00 30 54</p> <p>Geom. Bernardi Massimo</p>	<p>Progettazione Strutture Ing. Lucio Iotti Via Georges Bizet 3, 42123, Toano, Reggio Emilia T +39 0522 301823</p> <p>Ing. Lucio Iotti</p>	<p>Progettazione Impianti Per. Ind. Albertini Luca Via malilde di Carossa 19, 42010, Toano, Reggio Emilia T +39 330 2555511</p> <p>Per. Ind. Albertini Luca Per. Ind. Cristian Bazzoli</p>
---	---	---	---

COMMITTENTE / CLIENT:
Comune di Toano (RE)
Corso Trieste n°65, Toano (RE)

PROGETTO / PROJECT:
Casa della Cultura
Piazza Don Giulio Vincenzi, Cerredolo (RE)

PROGETTISTA / DESIGNER:
CM2 Associati - Francesco Adorni - Iscritto all'Ordine degli Architetti di Milano n°11187

OGGETTO / OBJECT:
Progetto Esecutivo

TITOLO / DESCRIPTION:
Stato di Progetto - Wall Section Locale Tecnico

<p>DISegnato DA: DRAWN BY: Author</p>	<p>CONTrollato DA: CHECKED BY: Checker</p>	<p>DATA/ DATE: 17/06/25</p>	<p>SCALA / SCALE:</p>	<p>DATA REV.:</p>
<p>FORMAT: A1</p>	<p>NOME FILE / FILE NAME: 2417_CM2_EA - 304</p>	<p>COMMESSA / JOB: 2417</p>	<p>TAVOLA / DRAWING: EA - 304</p>	<p>REV.:</p>