

CUP: F7826000410006

REVI, DATA, DATE: DESCRIZIONE / DESCRIPTION: IL RICHIEDENTE IL PROGETTISTA

**Progettazione Architettura**  
 eng\_Architect  
 Via Cassali Marconi 2, 20139, Milano  
 T. +39 02 29 00 30 54 | www.enr.it

**Progettazione Architettura**  
 Coordinamento della struttura  
 Via Cassali Marconi 2, 20139, Milano  
 T. +39 02 29 00 30 54

**Progettazione Struttura**  
 Ing. Ludovico  
 Via Giuseppe Banti 3,  
 42123 Toano, Reggio Emilia  
 T. +39 0522 501829

**Progettazione Impianti**  
 P. Ing. Alberto Lusa  
 Via Marconi di Cassola 16,  
 42010 Toano, Reggio Emilia  
 T. +39 0522 502011  
 P. Ing. Roberto Lusa  
 P. Ing. Cristian D'Azzi

**COMMITTENTE / CLIENT:**  
 Comune di Toano (RE)  
 Corso Trieste n.65, Toano (RE)

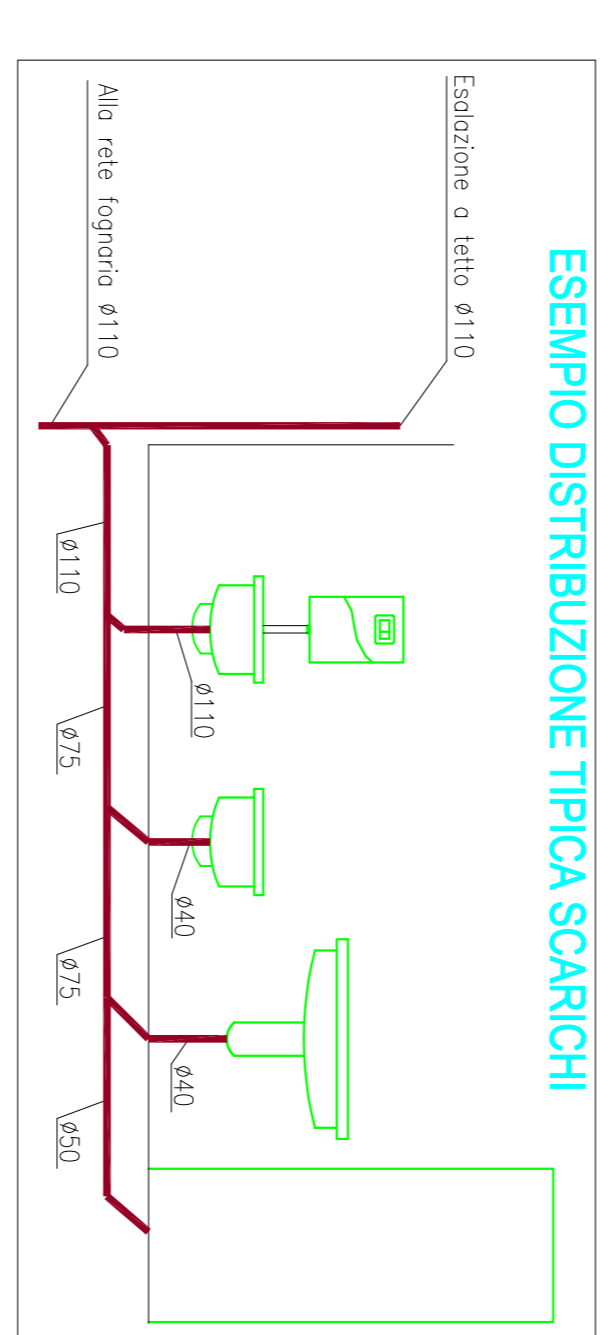
**PROGETTO / PROJECT:**  
 Casa della Cultura  
 Piazza Don Giulio Vincenzoli, Cercedolo (RE)

**PROGETTISTA / DESIGNER:**  
 Alberitini per. ind. Lusa - iscritto all'Ordine dei Periti Industriali di Reggio Emilia n°1373

**OGGETTO / OBJECT:**  
 Progetto impianto rete di scarico redatto secondo DM 37/2008

**TITOLO / DESCRIPTION:**  
**Stato di Progetto - Pianta piano terra**

DESIGNATO DA:	CONTROLLATO DA:	DATA / DATE:	SCALA / SCALE:	DATA REV.:
DRAWN BY:	CHECKED BY:	11/13/24		
Author	Checker			
FORMATI:	NOME FILE / FILE NAME:	COMMESSA / JOB:	TAVOLA / DRAWING:	REV.:
A2	2417_CM2_EA - 011	2417	EM - 004	



**LEGENDA MATERIALI**

Tip. disegno	Descrizione
CUCCIA	RIFERIMENTO LOCALE.
●	IDENTIFICAZIONE COLONNA DI SCARICO "ACQUE NERE" IN TUBO "PP" MARCA "VALSIR" MOD. "SILERE" E REALIZZAZIONE VENTILAZIONE REALIZZATA NELLA PARTE ALTA DEL FABBRICATO. "o" similare
●	IDENTIFICAZIONE COLONNA DI SCARICO "ACQUE CHIARE" IN TUBO "PP" MARCA "VALSIR" MOD. "SILERE" E REALIZZAZIONE VENTILAZIONE REALIZZATA NELLA PARTE ALTA DEL FABBRICATO. "o" similare.
—	TUBO PP AD INNESTO PER RETE DI SCARICO ACQUE NERE
—	TUBO PP AD INNESTO PER RETE DI SCARICO ACQUE CHIARE
■	PILETTA SIFONATA A PAVIMENTO DN50

**PIANTA PIANO TERRA**

