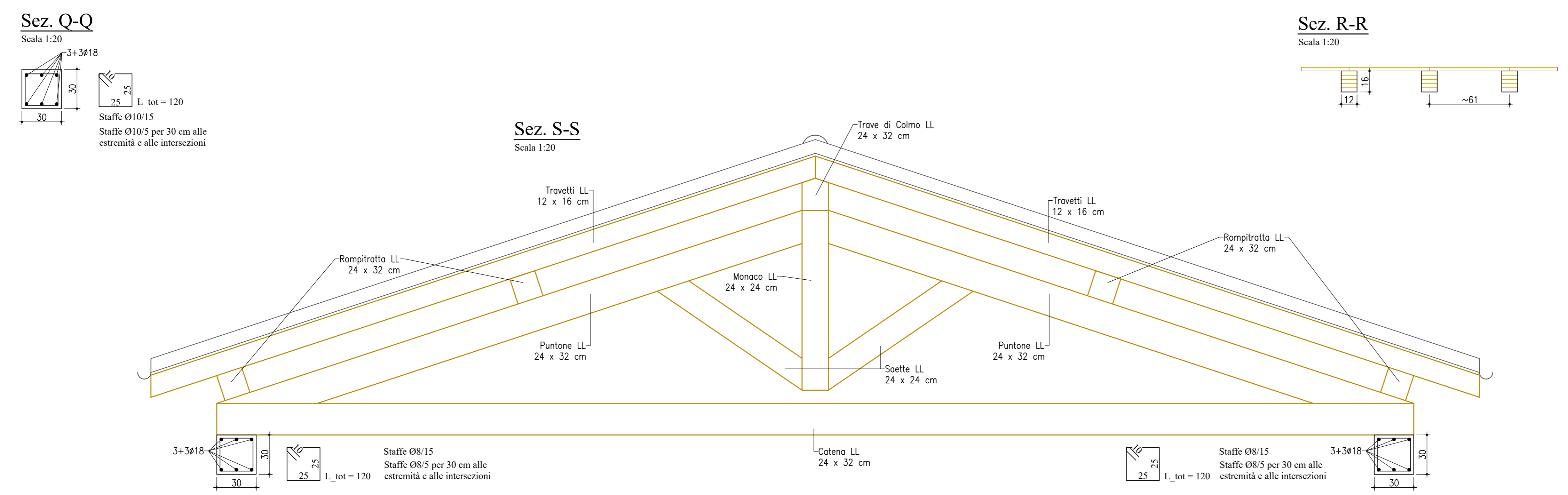
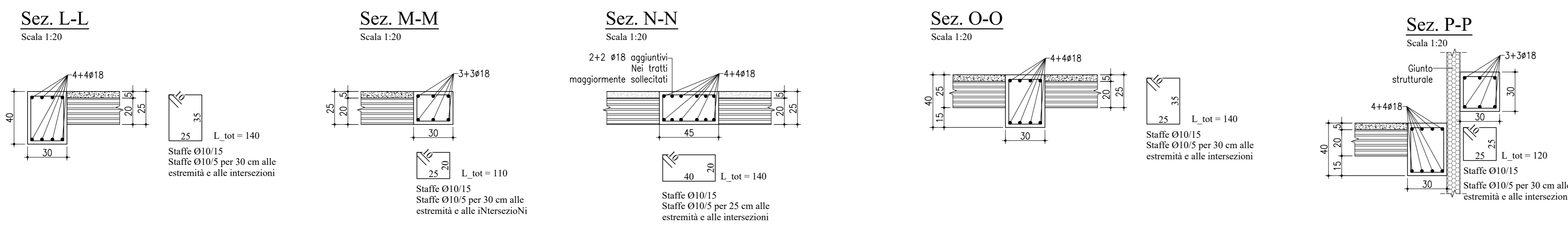
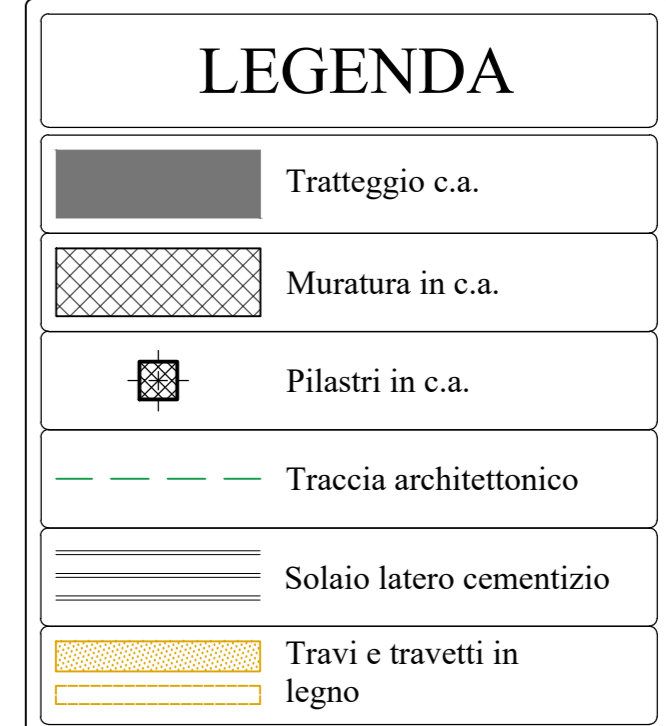
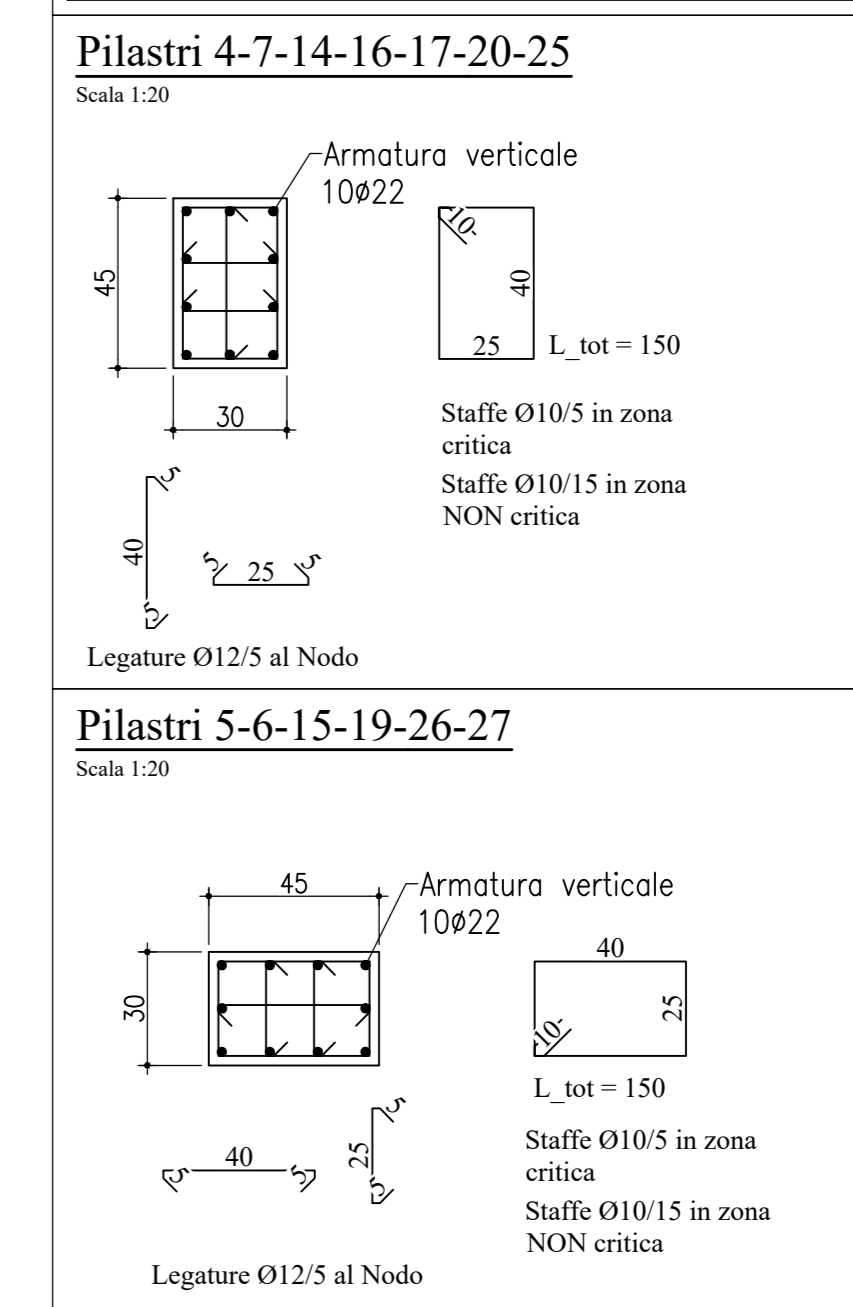


Pianta piano terra - SECONDO IMPALCATO e COPERTURA BASSA
Scala 1:50

Nota: il presente elaborato grafico è relativo ai soli aspetti strutturali. Per la definizione degli aspetti di dettaglio (quali, ad esempio, aperture, tamponamenti, finitura) si rimanda agli elaborati architettonici

Tabella pilastri da 2° impalcato a copertura alta



COMUNE DI TOANO
Provincia di Reggio Emilia
Corso Trieste, n° 65 - 42010 Toano - Tel. 0522 805178 - Fax 0522 805542
E-mail: edilizia@comune.toano.re.it - PEC: comune.toano@legamail.it

BANDO RIGENERAZIONE URBANA 2021 (BANDO RU21)
L.R. 24/2017 "Disciplina regionale sulla tutela e l'uso del territorio"
LINEA B: contributi destinati al recupero integrale di un immobile e del suo contesto nell'ambito di progetti di rigenerazione urbana consolidati e di più ampio respiro, che prevedano l'inserimento di nuove funzioni.

Progetto per la realizzazione di uno spazio per la comunità: L'Ex cinema parrocchiale di Quara.

Via Conte Sasso, n°32
Foglio 63 - Mappale 581 - Subalterni 3 e 4
CUP: F78I21002520006

Progettista architettonico e strutturale:
Ing. Lucio Ioffi
via G. Bizet, n°3 - 42123
Reggio Emilia (RE)

Ufficio Tecnico del comune di Toano
Responsabile: Geom. Bondi Erica
E-mail: lavoripubblici@comune.toano.re.it
Tel. 0522 805110 (int. 8)

PIANTE SEZIONI E PARTICOLARI ESECUTIVI DELLE STRUTTURE DI PROGETTO SECONDO IMPALCATO e COPERTURA BASSA

ELABORATI STRUTTURALI
AGOSTO 2023

1:50 1:20

ST.02.03