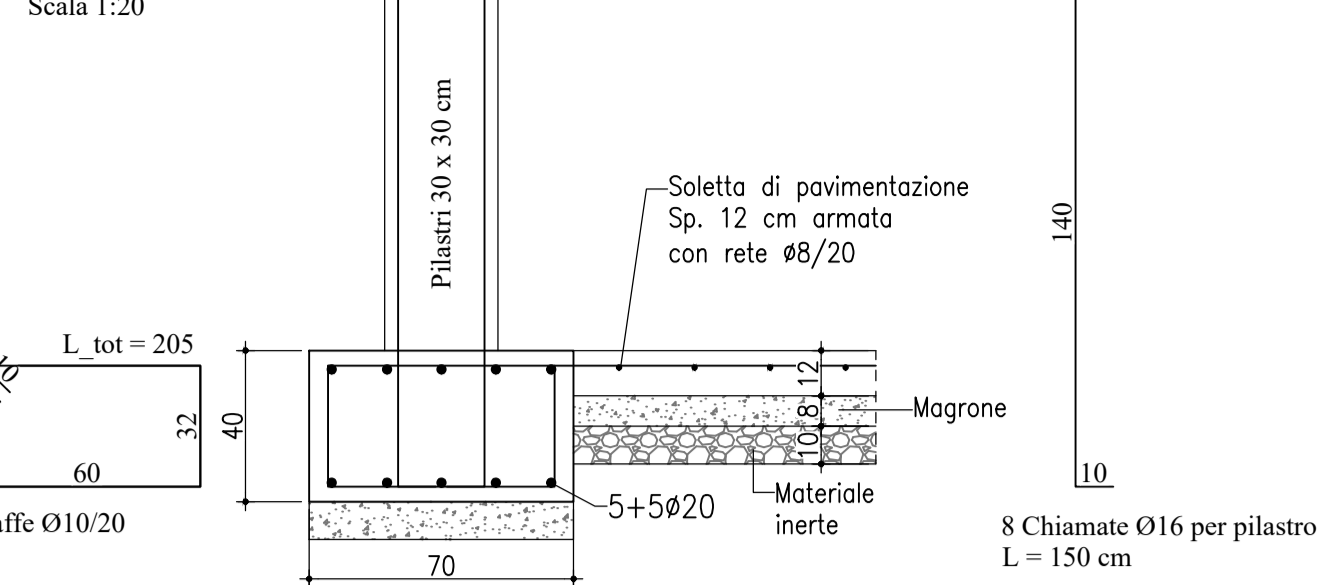
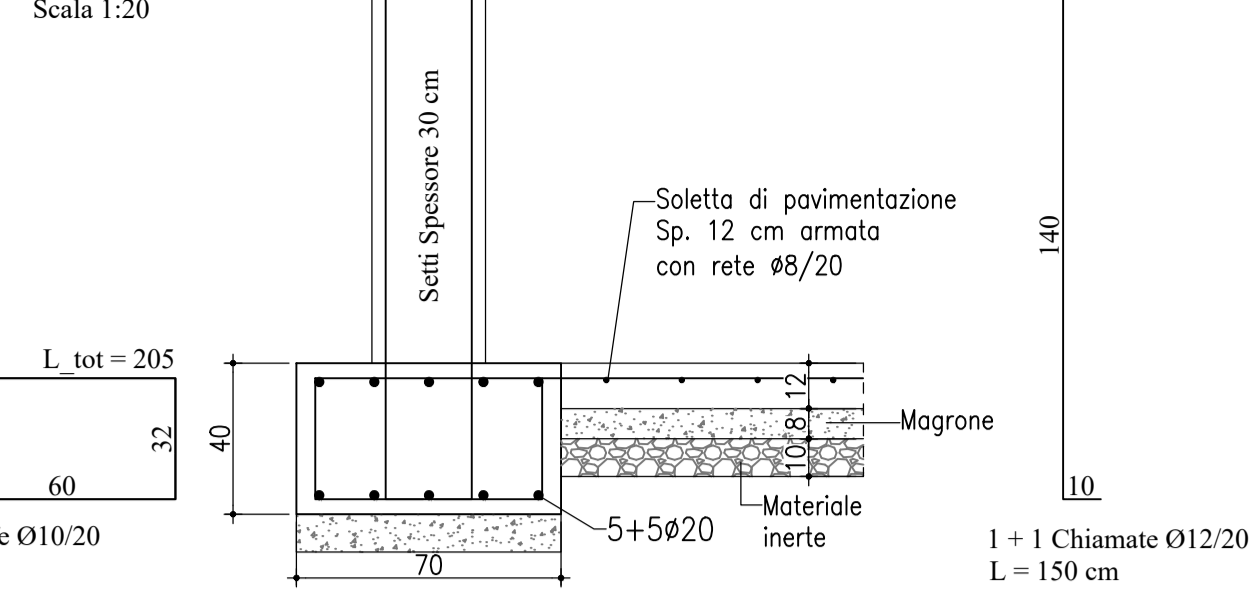


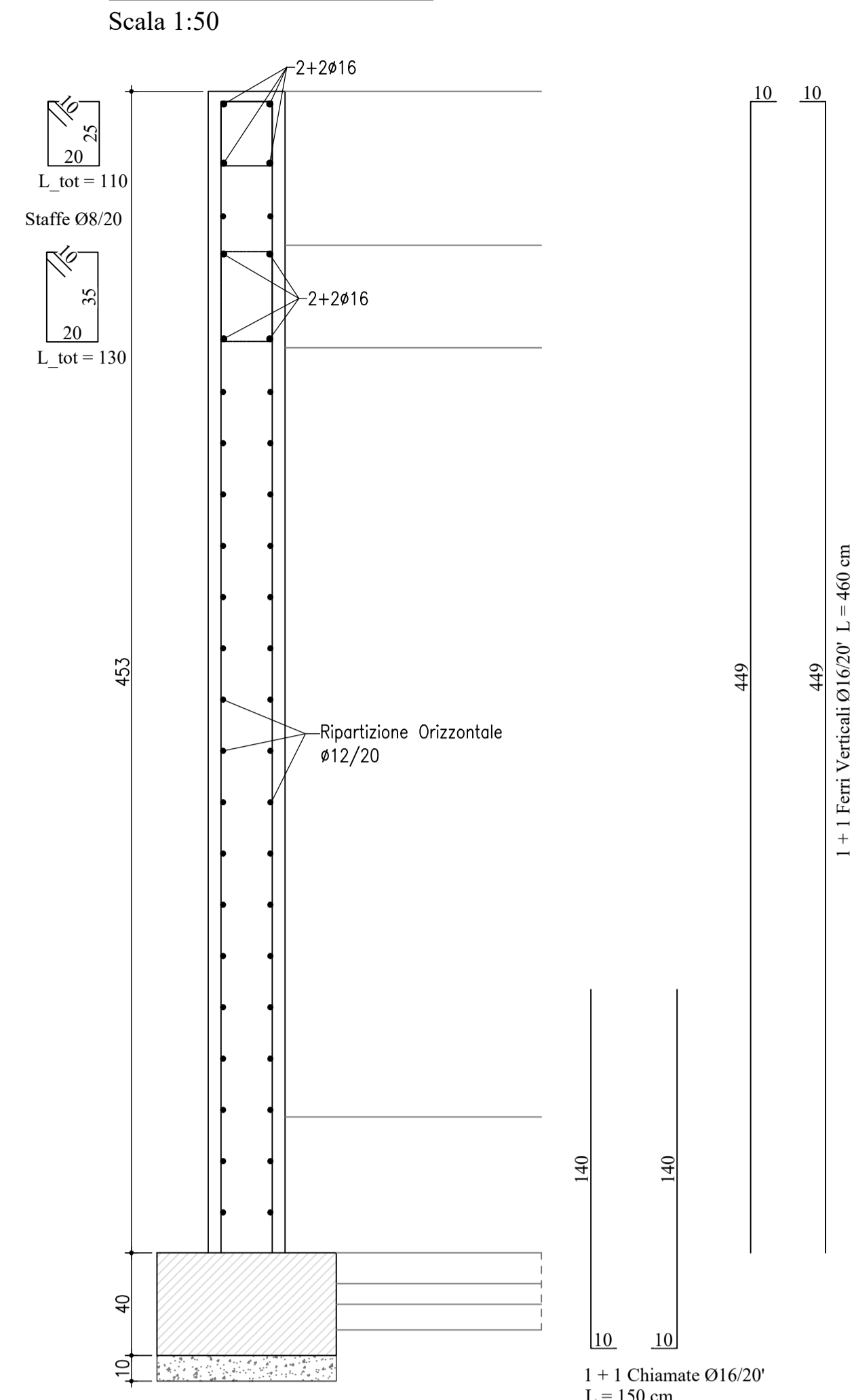
Sez. A-A



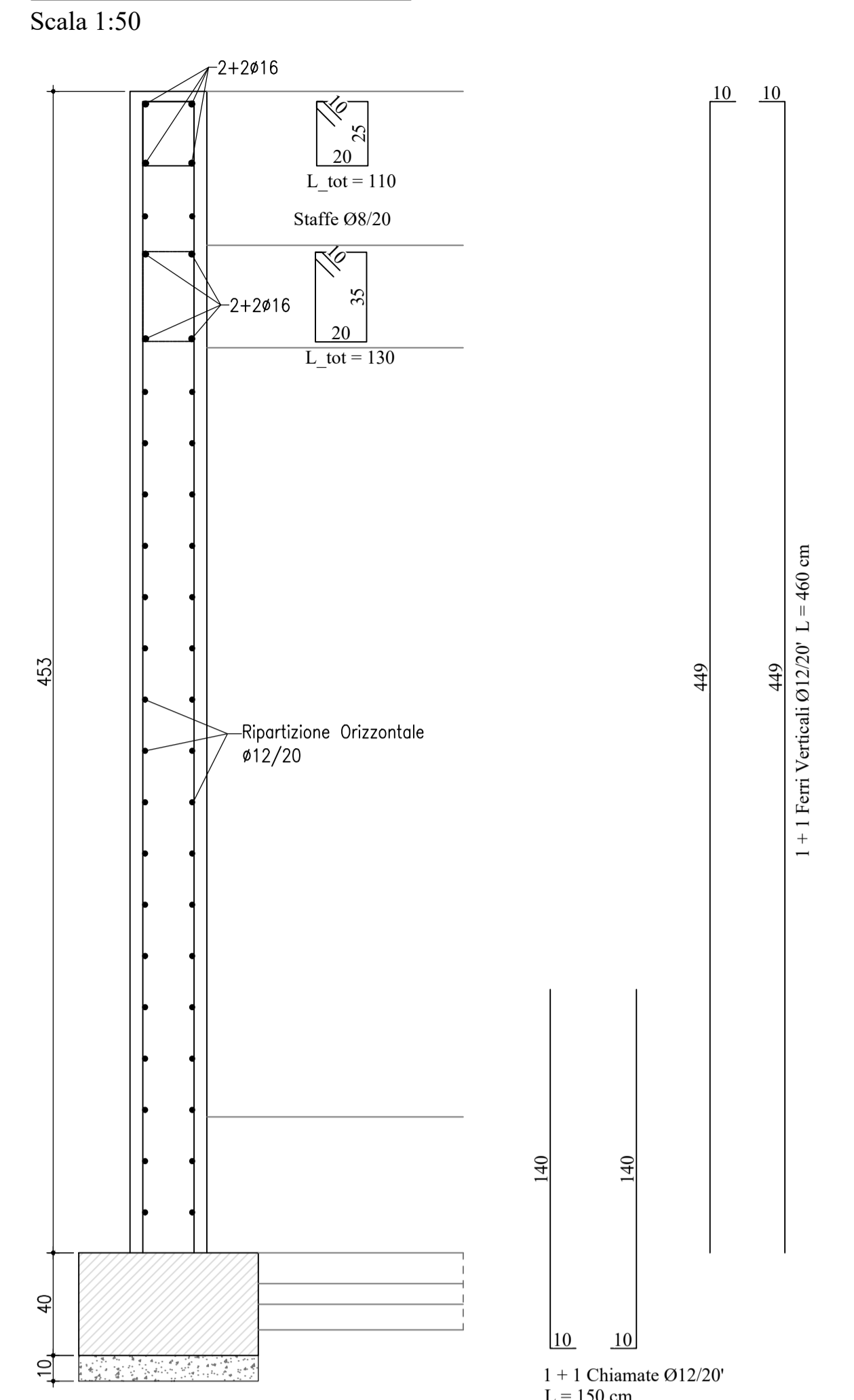
Sez. C-C



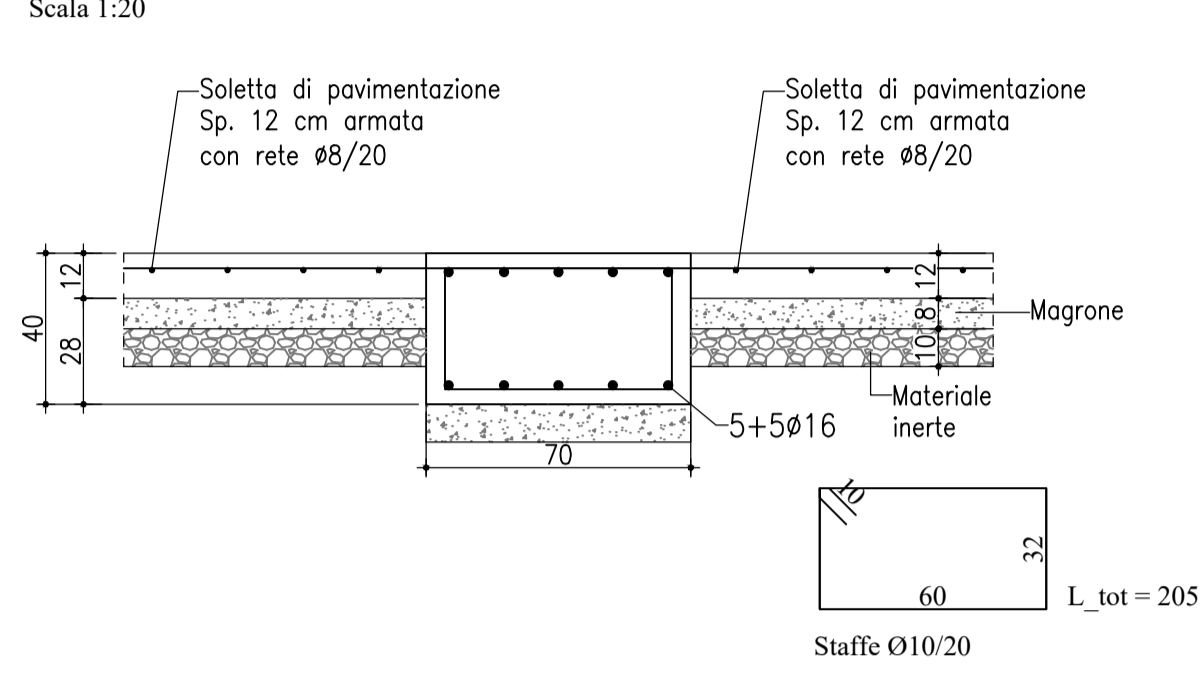
Vista Setti A-E



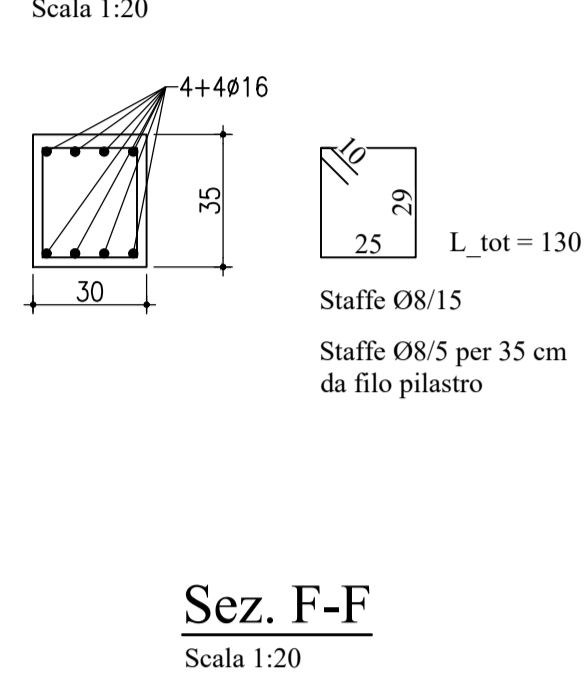
Vista Setti B-C-D



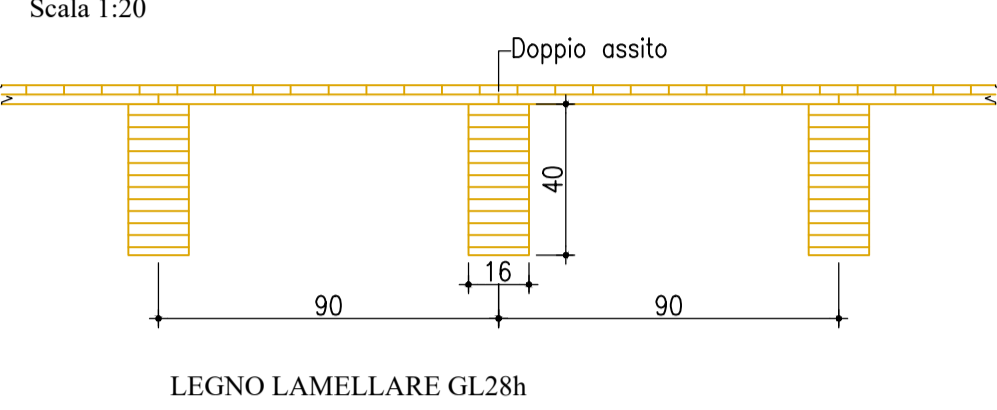
Sez. B-B



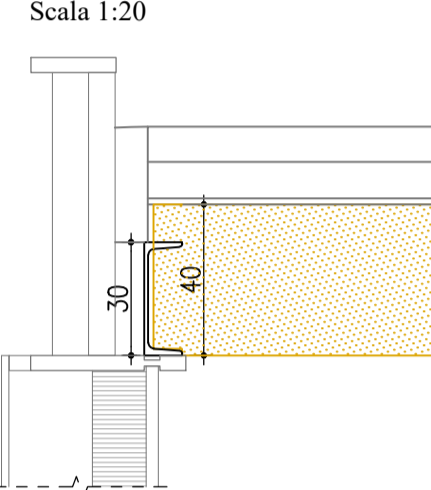
Sez. D-D



Sez. E-E

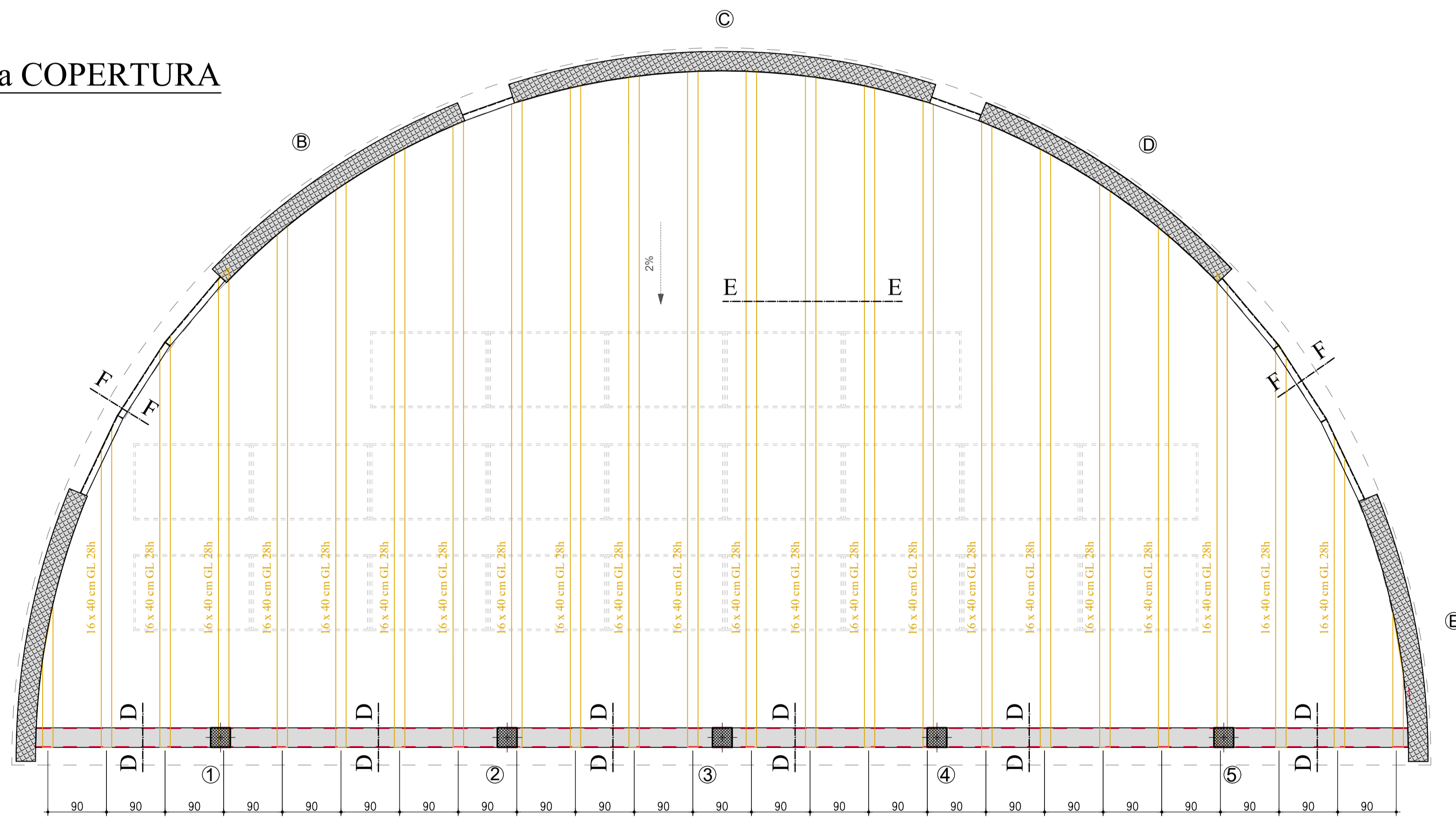


Sez. F-F



Pianta COPERTURA

Scala 1:50



Vista Pilastri 1-2-3-4-5

Scala 1:20

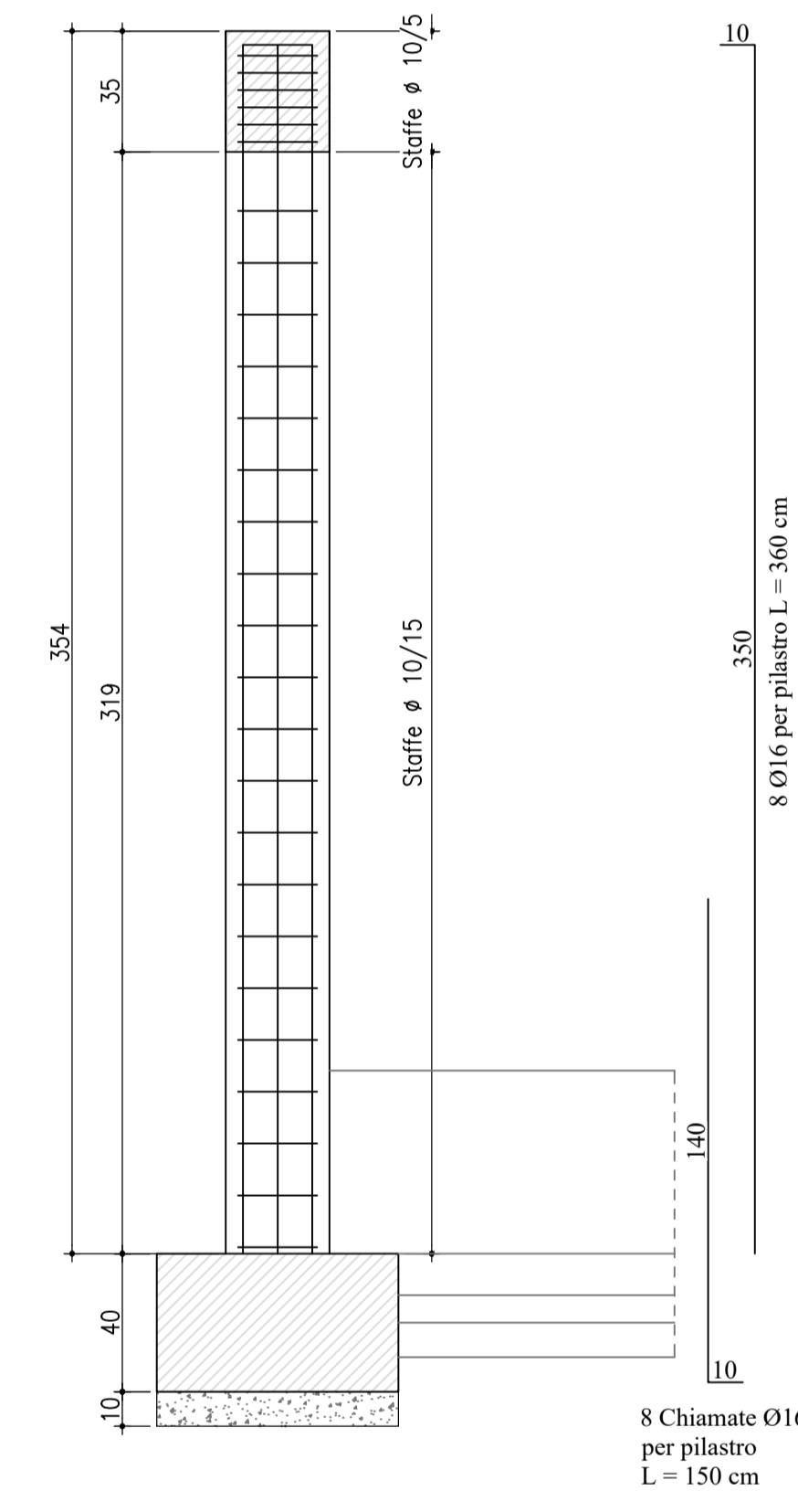


Tabella pilastri da FONDAZIONE a COPERTURA	
Pilastri 1-2-3-4-5	
Scala 1:20	
Armadura Longitudinale	8 Ø 16
Staffe Ø10/15	L_tot = 120

ACCIAIO PER C.A.

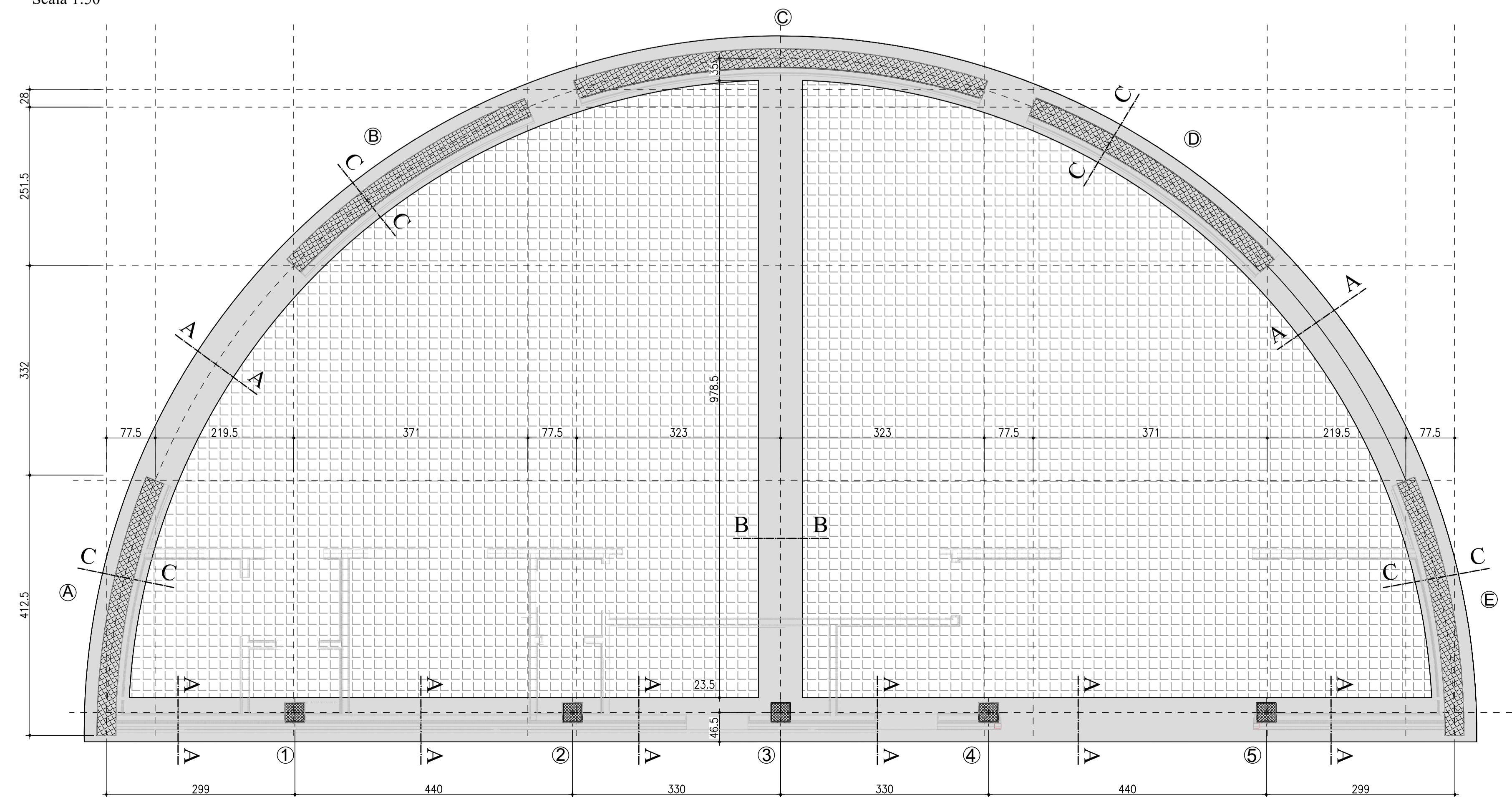
ACCIAIO B450 C ad aderenza migliorata saldabile con marcatura del produttore e del saggomatore in barre (6 mm < Ø < 50 mm) e rotoli (6 mm < Ø < 16 mm), reti elettrosaldate e tralicci

CALCESTRUZZO

Tipo	Campi di impiego	Classi di resistenza anticoncreta	Classe di resistenza C (X,Y) Rck N/mm²	Rapporto A/C max	Contenuto minimo di cemento	Diametro max inerte	Classe di consistenza al getto	Tipo di cemento	Copertura nominale
Cls 01	Magrone	-	C8/10 (Rck 10)	-	-	-	-	-	-
Cls 02	Elevazione	XC2	C25/30 (Rck 30)	0.6	300	20	S4	-	25

Pianta FONDAZIONI - Setti Pilastri Piano Terra

Scala 1:50



LEGENDA

	Pilastri in c.a.
	Muri in c.a. in fondazione
	Tratteggio Architettonico
	Travi di Fondazione in c.a.
	Soletta di pavimentazione Sp. 10 cm Rete Ø8/20
	Travetti in legno

COMUNE DI TOANO
Corso Trieste n. 66, 42010 Toano (RE)

REV.	DATA / DATE	DESCRIZIONE / DESCRIPTION	IL RICHIEDENTE	IL PROGETTISTA
<p>Progettazione Architettonica CM2 Associati - Francesco Adorni - Iscritto all'Ordine degli Architetti di Milano n°11187</p> <p>Progettazione Architettonica Coordinamento della Sicurezza Bernard Massimo Geom. Via Cassale Marone 2, 20129, Milano T +39 02 29 00 30 54 www.cm2.it</p> <p>Progettazione Struttura Ing. Lucio Iotti Via Cassale Marone 3, 42123, Toano, Reggio Emilia T +39 0522 301823</p> <p>Progettazione Impianti Per. Ind. Albertini Luca Via Fratelli di Carcano 10, 42010, Toano, Reggio Emilia T +39 333 295511</p> <p>Per. Ind. Albertini Luca Per. Ind. Cristian Bazzoli</p>				
<p>COMMITTENTE / CLIENT: Comune di Toano (RE) Corso Trieste n°65, Toano (RE)</p> <p>PROGETTO / PROJECT: Casa della Cultura Piazza Don Giulio Vincenzi, Corredolo (RE)</p> <p>OGGETTO / OBJECT: PFTE - Progetto di fattibilità tecnico economica</p> <p>TITOLO / DESCRIPTION: Stato di progetto - STRUTTURE</p>				
DISEGNATO DA:	CONTROLLATO DA:	DATA / DATE:	SCALA / SCALE:	DATA REV.:
DRAWN BY:	CHECKED BY:	Augusto 2025		
FORMAT:	NOME FILE / FILE NAME:	COMMESSA / JOB:	TAVOLA / DRAWING:	REV.:
			ST - 4.1	