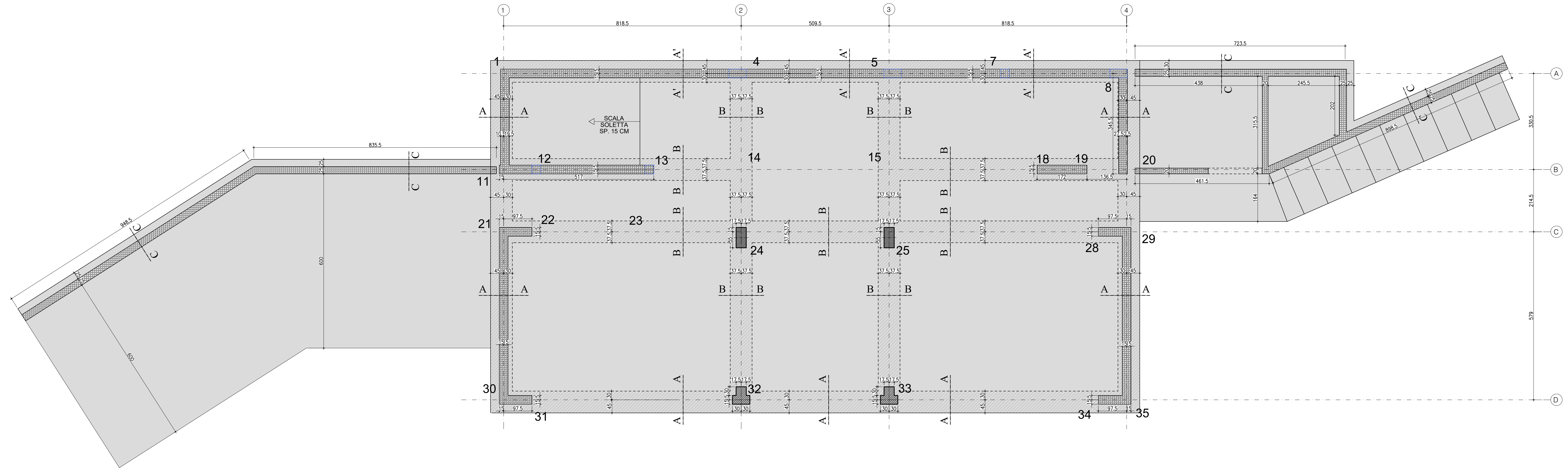


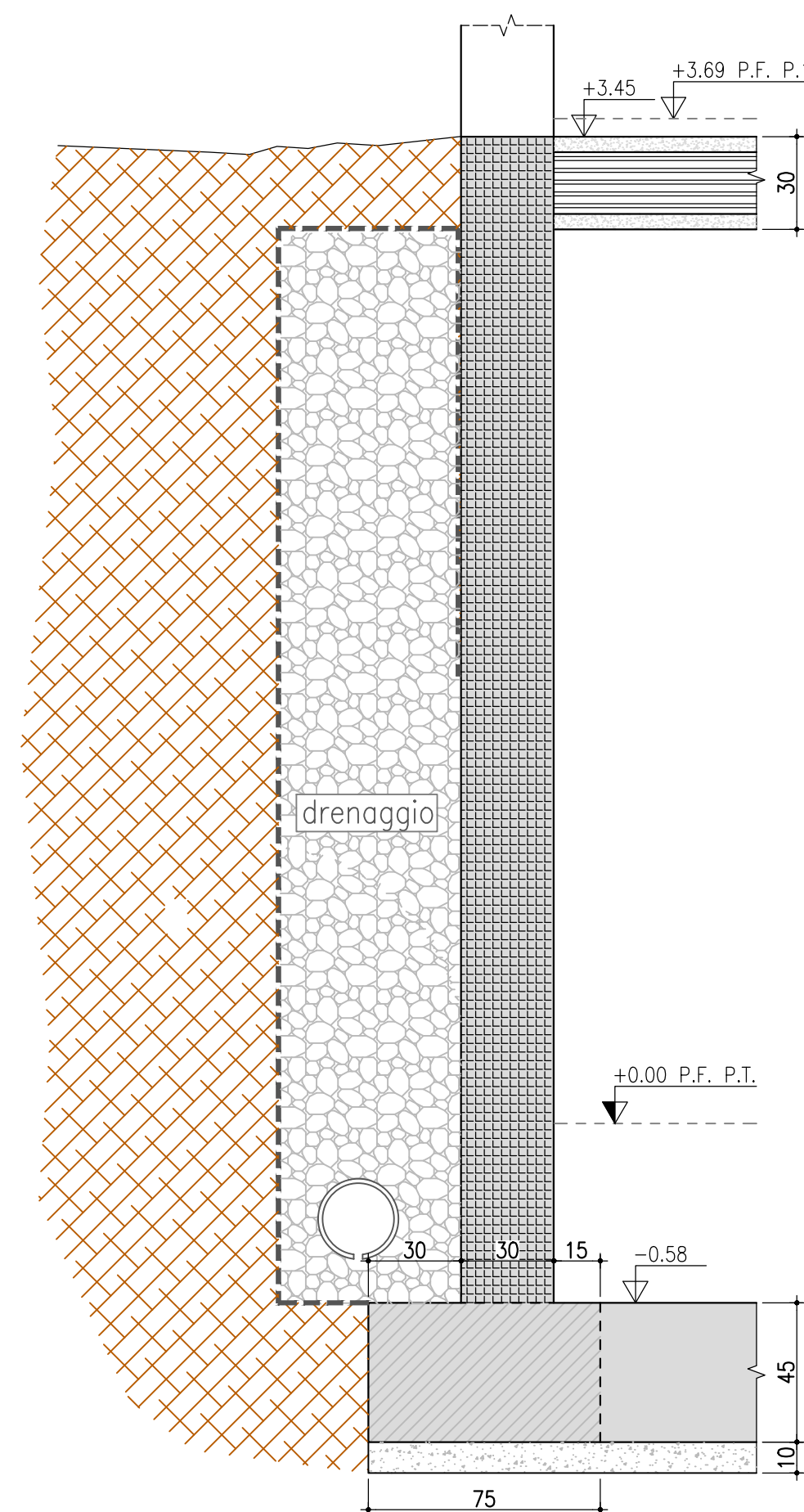
Pianta FONDAZIONI - Setti e pilastri Piano Terra

Scala 1:50



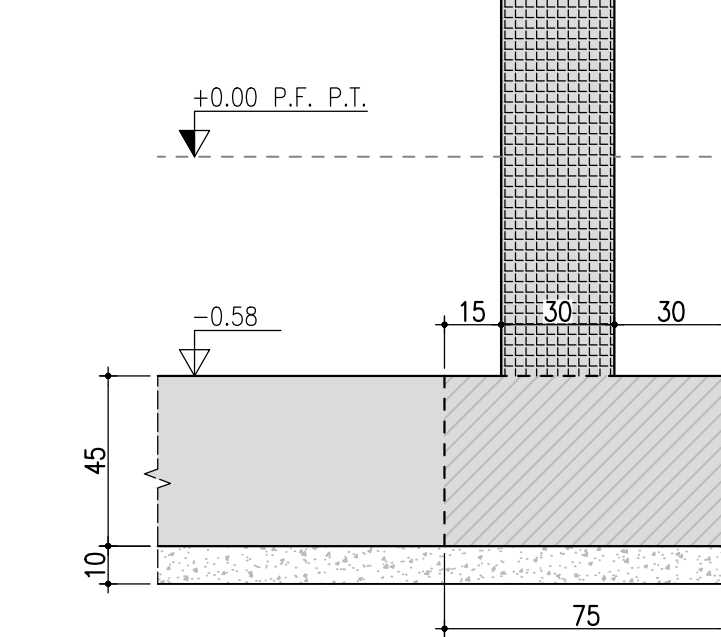
Sez. A'-A' - Setto controterra

Scala 1:20



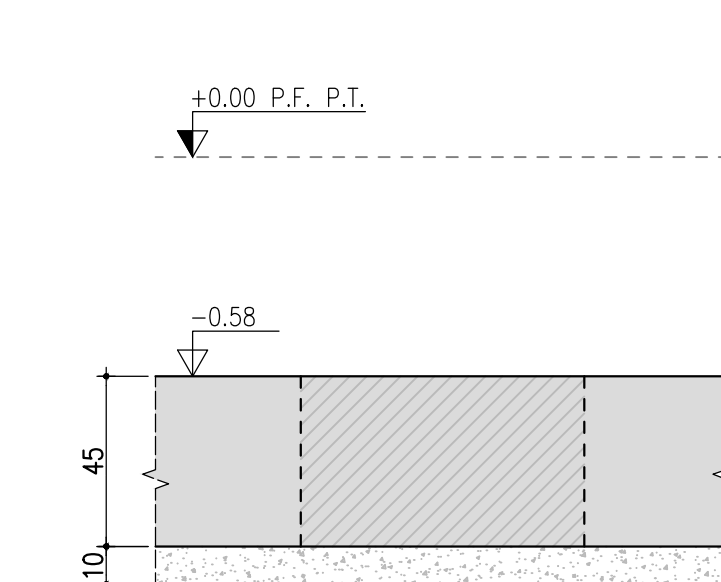
Sez. A-A

Scala 1:20



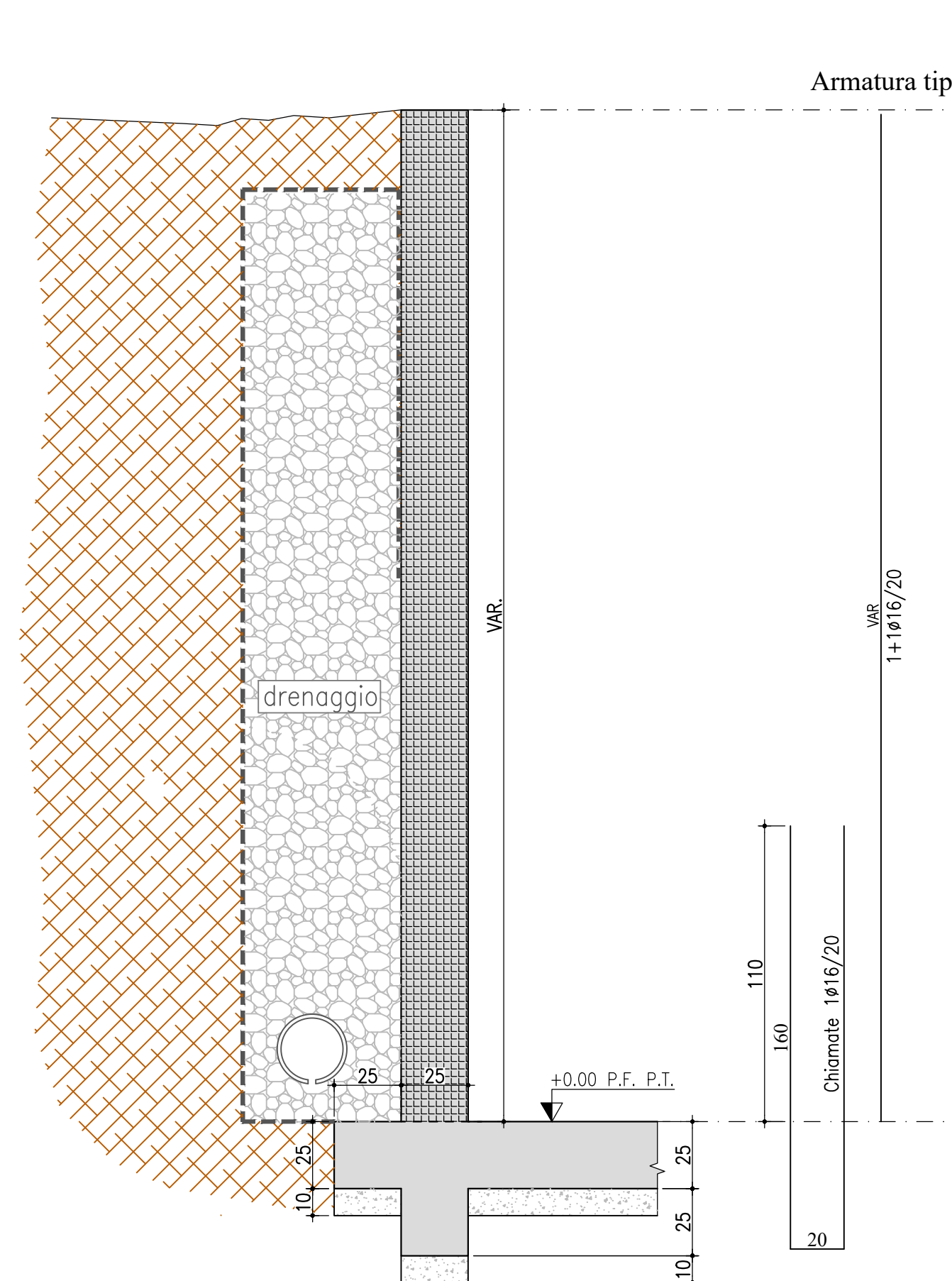
Sez. B-B

Scala 1:20



Sez. C-C - Setto controterra

Scala 1:20



LEGENDA	
	Pilastri in c.a.
	Setti in c.a.
	Tratteggi pilastri in c.a. ai piani superiori
	Platea in c.a.
	Travi e cordoli di fondazione in spessore di platea

<p>PROGETTO / PROJECT: Scuola Primaria "M. Tori" di Corredolo, Comune di Toano (RE)</p>			
<p>OGGETTO / OBJECT: Progetto Esecutivo</p>			
<p>TITOLO / DESCRIPTION: Fondazioni e muri di sostegno: pianta delle strutture in c.a.</p>			
DISEGNATO DA: DRAWN BY:	CONTROLLATO DA: CHECKED BY:	DATA / DATE: Luglio 2023	SCALA / SCALE: 1:50 - 1:20
FORMAT:	NOME FILE / FILE NAME:	COMMESSA / JOB:	TAVOLA / DRAWING: ST-4.1