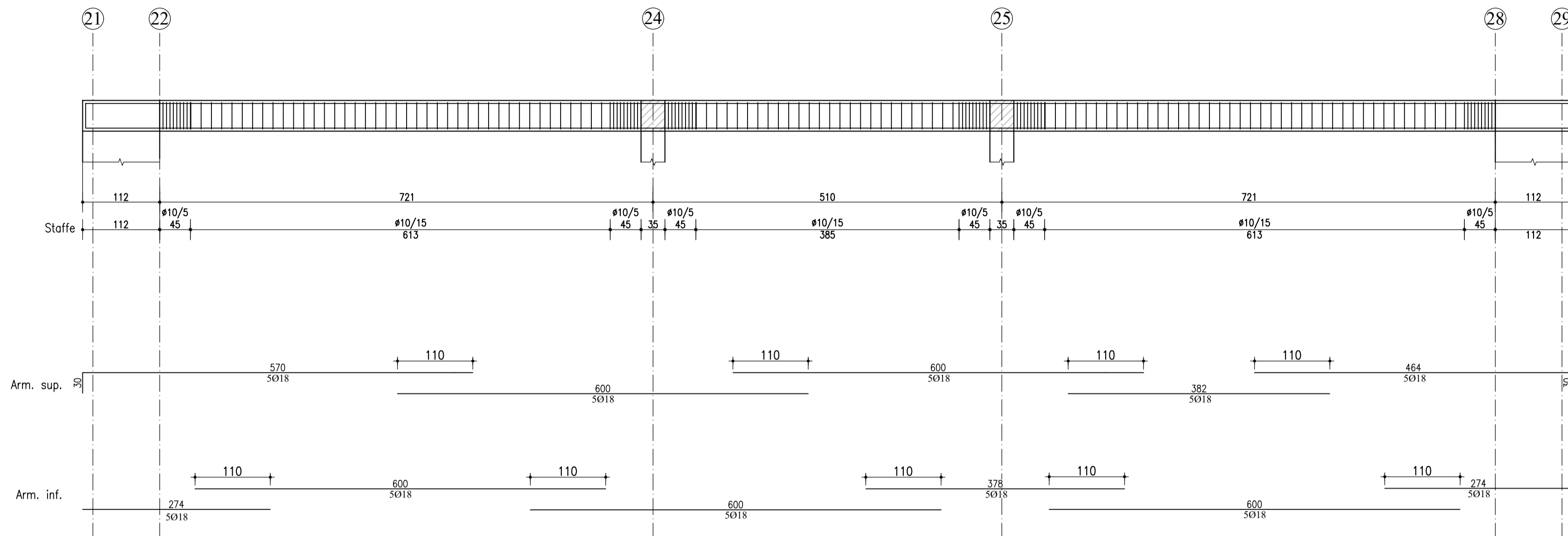
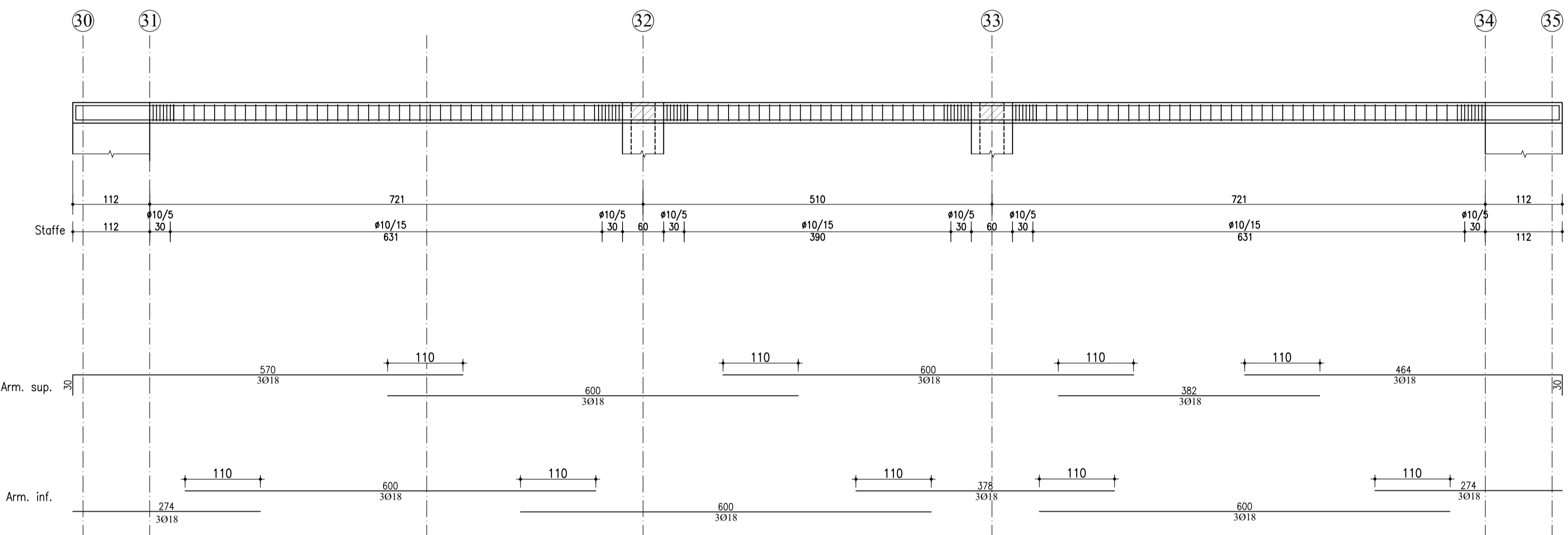


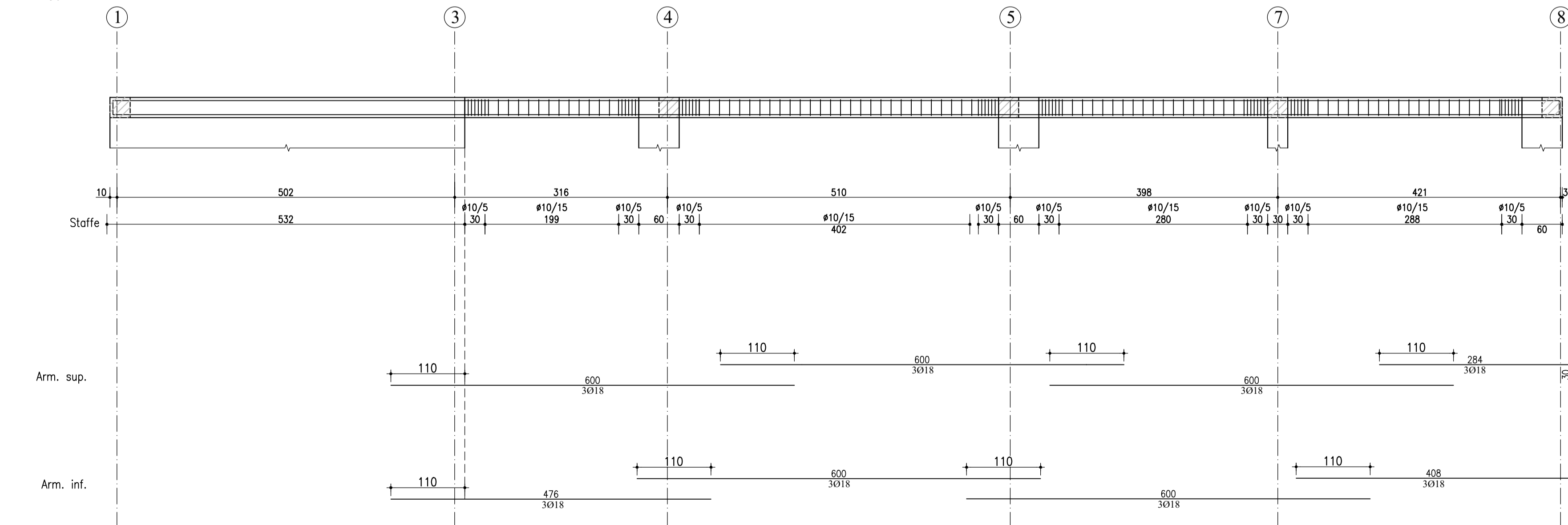
Travata 21-29
Scala 1:50



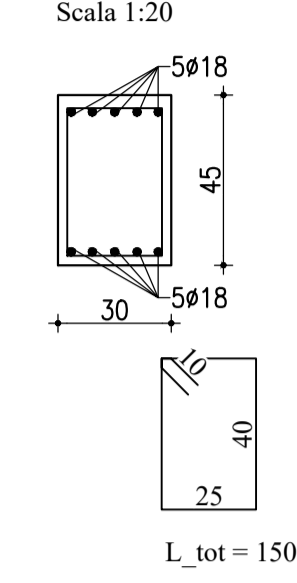
Travata 30-35
Scala 1:50



Travata 1-8
Scala 1:50



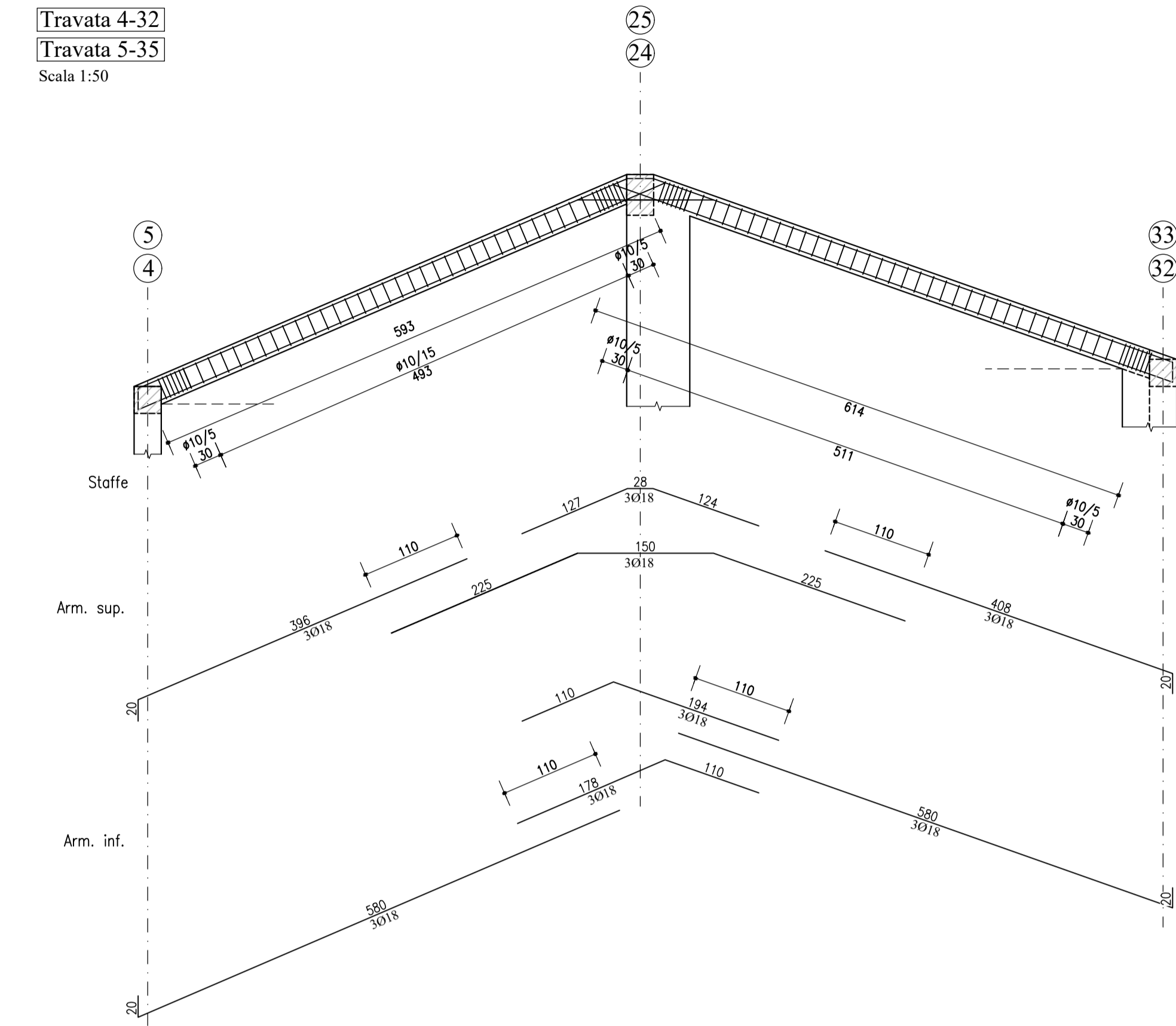
Sez. Tipo
Scala 1:20



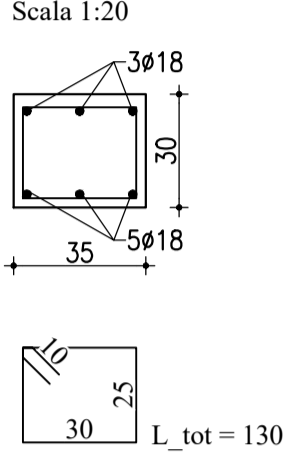
Staffe Ø10/15
Staffe Ø10/5 per 45 cm alle
estremità e alle intersezioni

L_tot = 150

Travata 4-32
Travata 5-35
Scala 1:50

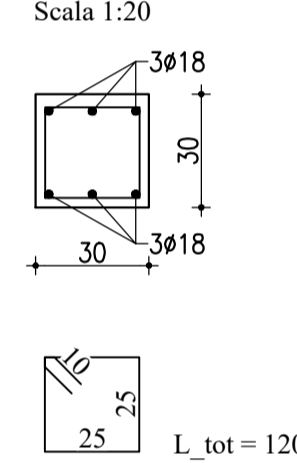


Sez. tipo
Scala 1:20



Staffe Ø10/15
Staffe Ø10/5 per 30 cm alle
estremità e alle intersezioni

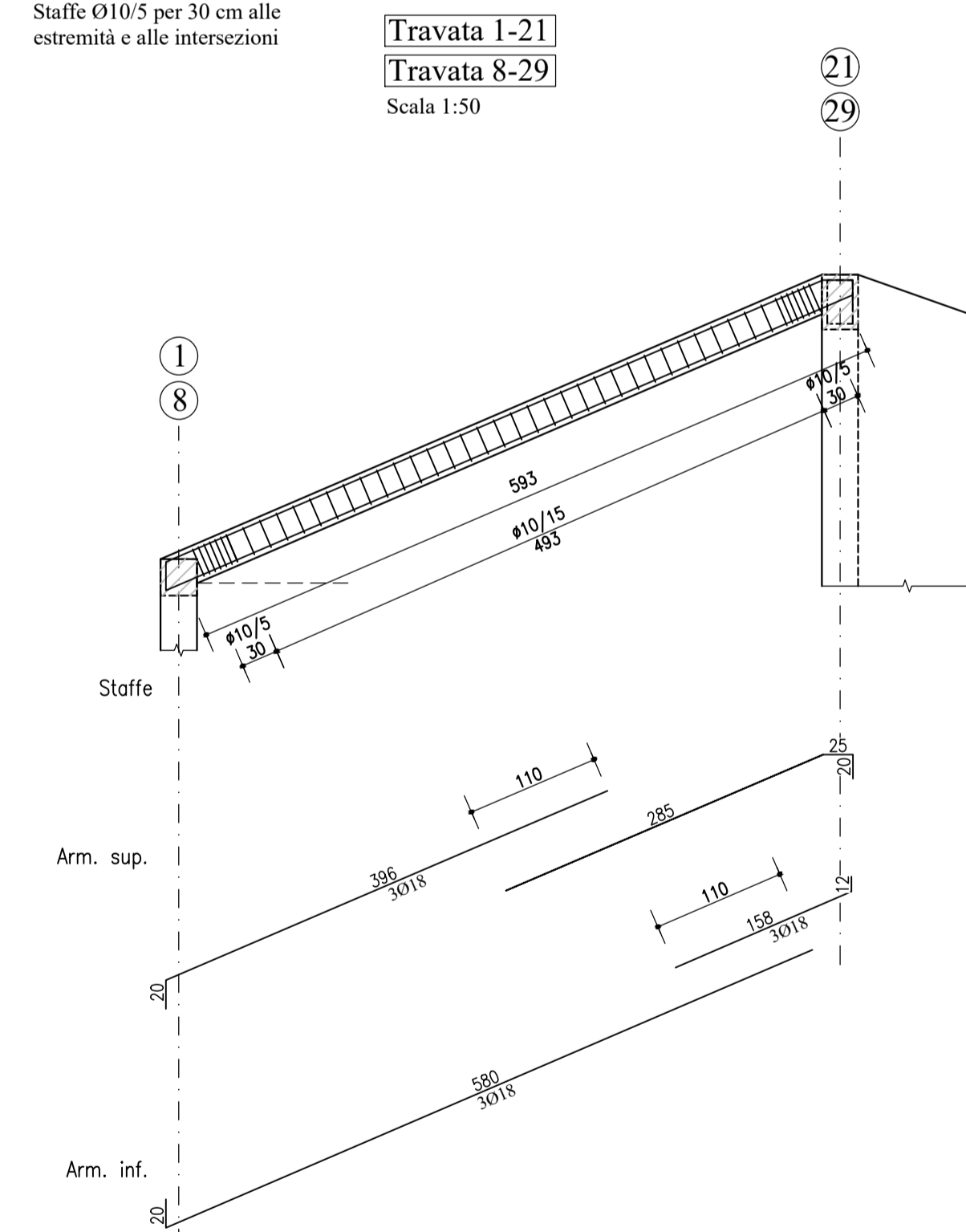
Sez. Tipo
Scala 1:20



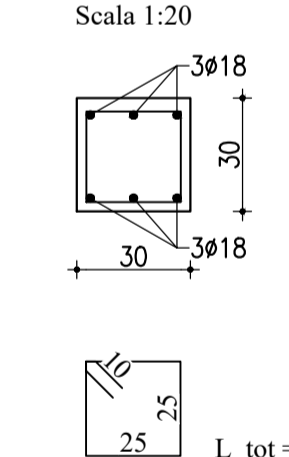
Staffe Ø10/15
Staffe Ø10/5 per 30 cm alle
estremità e alle intersezioni

L_tot = 120

Travata 1-21
Travata 8-29
Scala 1:50

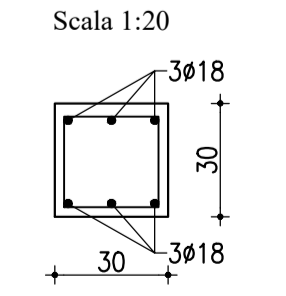


Sez. Tipo
Scala 1:20



Staffe Ø10/15
Staffe Ø10/5 per 30 cm alle
estremità e alle intersezioni

Sez. Tipo
Scala 1:20



Staffe Ø10/15
Staffe Ø10/5 per 30 cm alle
estremità e alle intersezioni

L_tot = 120

PIANO NAZIONALE DI RIPRESA E RESILIENZA (PNRR) MISSIONE M2 - COMPONENTE C3 - INVESTIMENTO 1.1 Costituzione di nuove scuole mediante sostituzione di edifici CUP: F72C22000900006			
IL RICHIEDENTE		IL PROGETTISTA	
PROGETTAZIONE ARCHITETTONICA ON2 - Associsrl Via Castelli Mironese 2, 20129, Milano T +39 02 29 00 30 54 www.on2.it	PROGETTAZIONE ARCHITETTONICA Coordinamento della Sicurezza Bernardi Massimo Cochi Via Castelli Mironese 2, 20129, Milano T +39 02 29 00 30 54	PROGETTAZIONE ACUSTICA P2A DESIGN Via Monte Nevoso, 16, 20131, Milano	PROGETTAZIONE STRUTTURALE Ing. Lucio Iotti Via Georges Bizet 3, 42123, Reggio Emilia T +39 0522 301822
COMMITTENTE / CLIENT: Comune di Toano Corso Trieste n. 65 Toano (RE)			
PROGETTO / PROJECT: Scuola Primaria "M. Tori" di Cerredolo Comune di Toano (RE)			
PROGETTISTA / DESIGNER: Ing. Lucio Iotti - iscritto all'Ordine degli Ingegneri di Reggio Emilia n°665			
OGGETTO / OBJECT: Progetto Esecutivo			
TITOLO / DESCRIPTION: Copertura: travate principali in c.a. e particolari			
DISEGNATO DA: DRAWN BY:	CONTROLLATO DA: CHECKED BY:	DATA / DATE: Luglio 2023	SCALA / SCALE: 1:50 - 1:20
FORMAT:		COMMESSA / JOB:	TAVOLA / DRAWING: ST-4.10