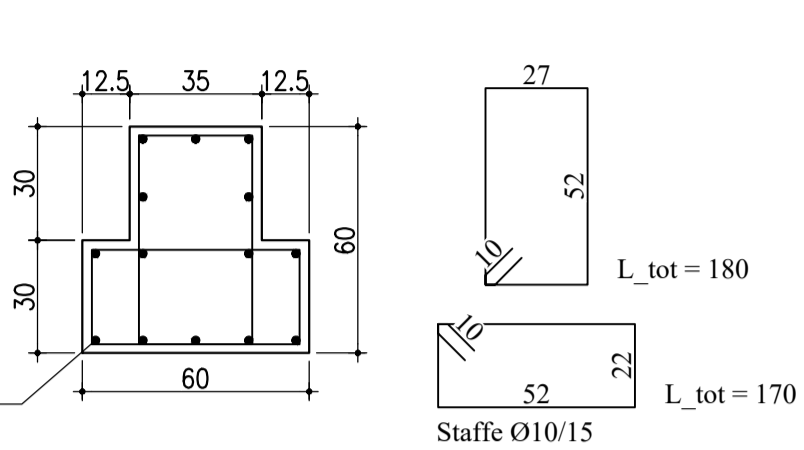
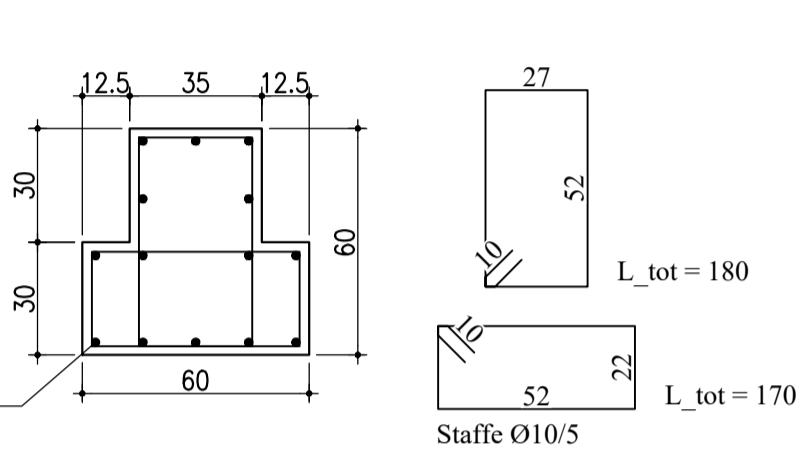


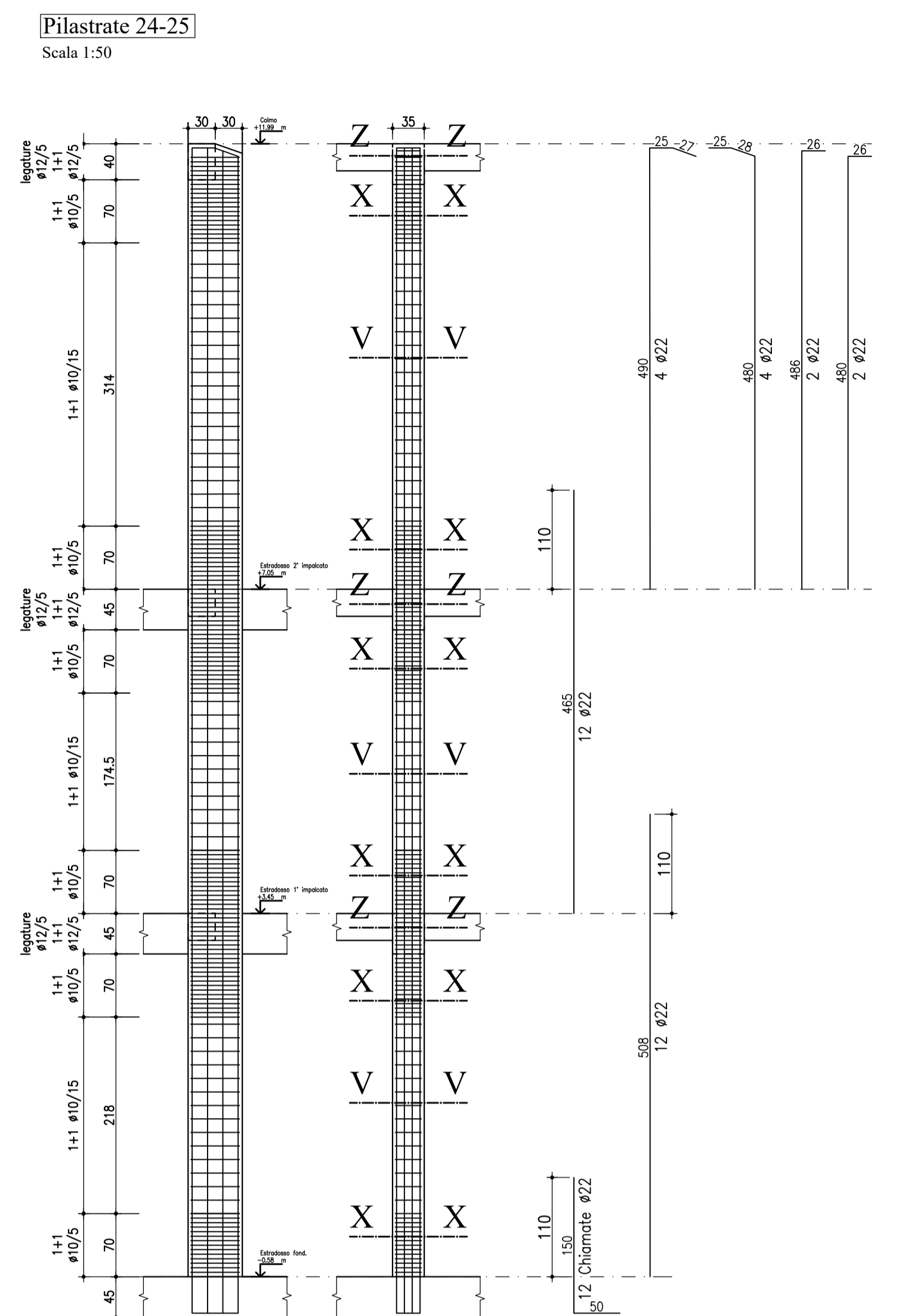
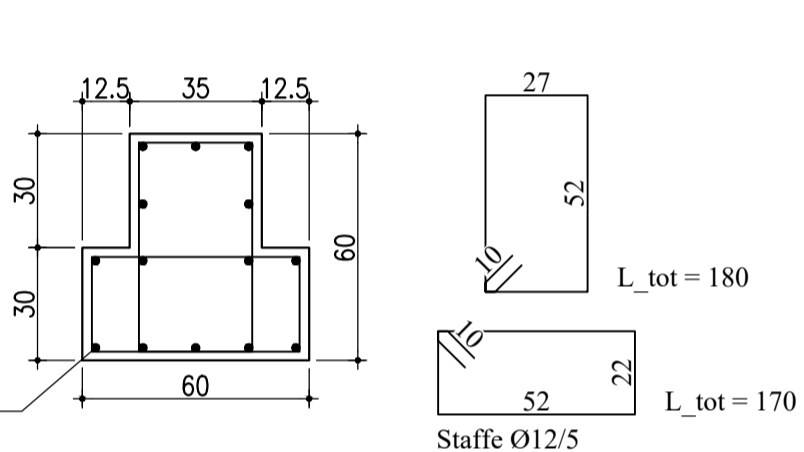
Sez. X-X
Scala 1:20



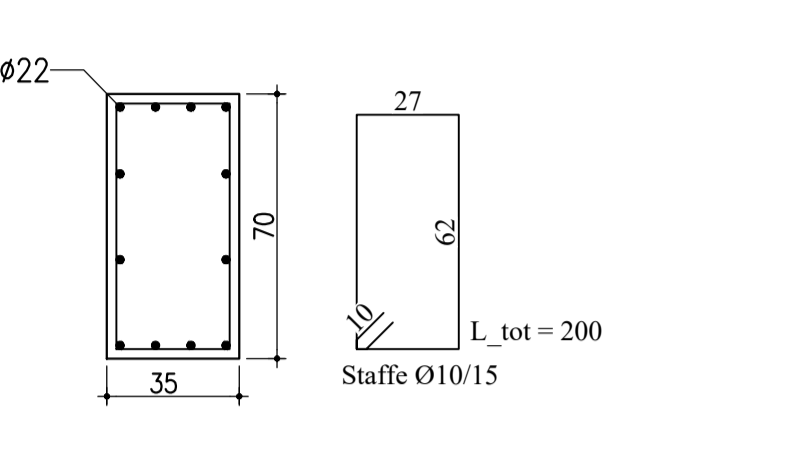
Sez. V-V
Scala 1:20



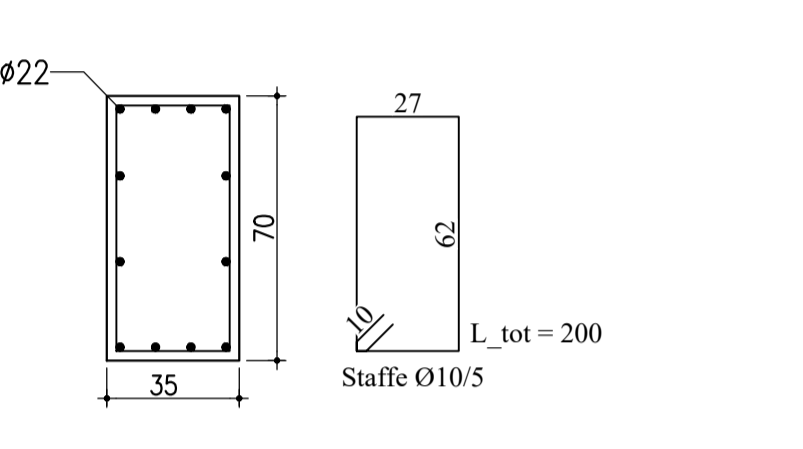
Sez. Z-Z
Scala 1:20



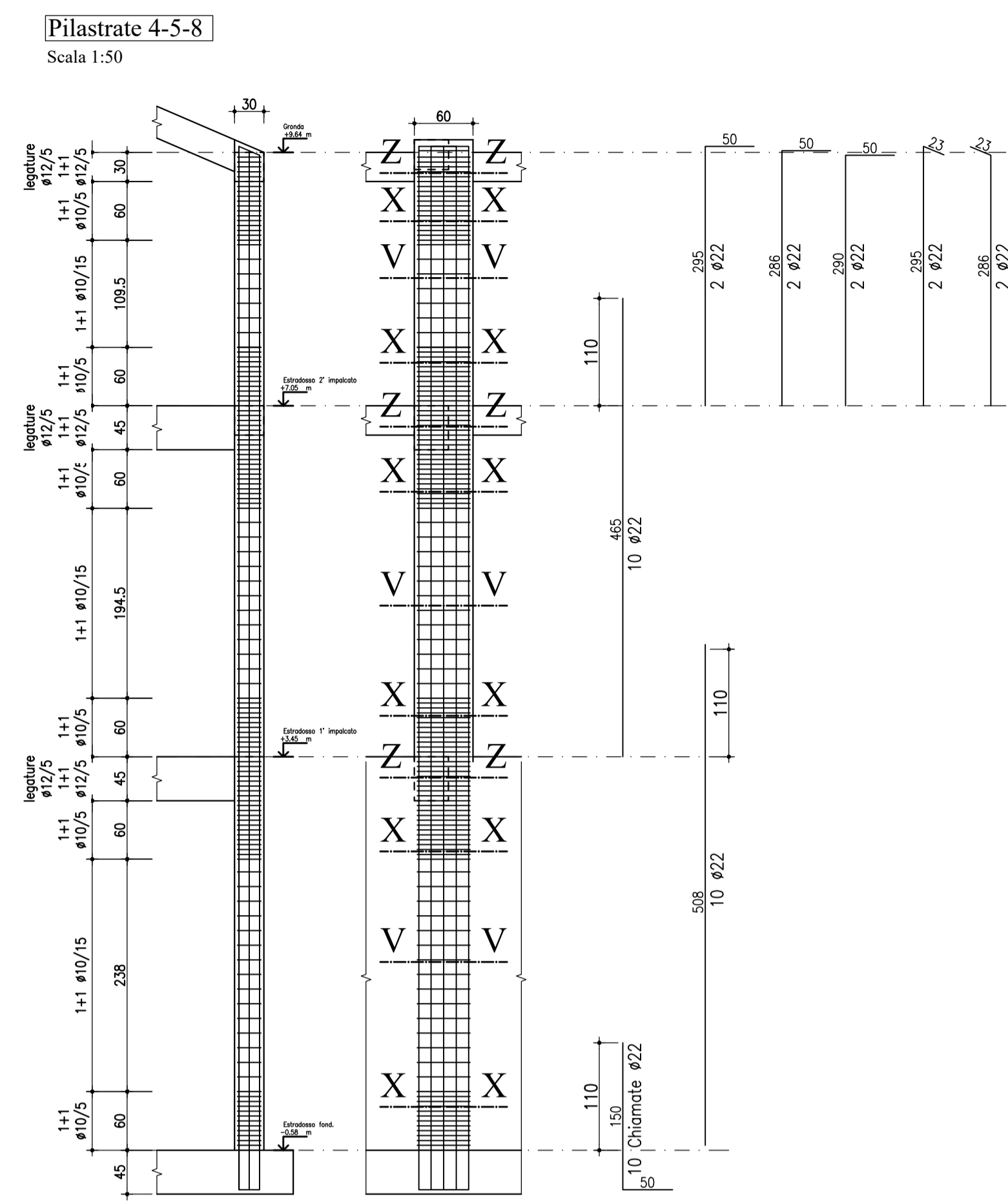
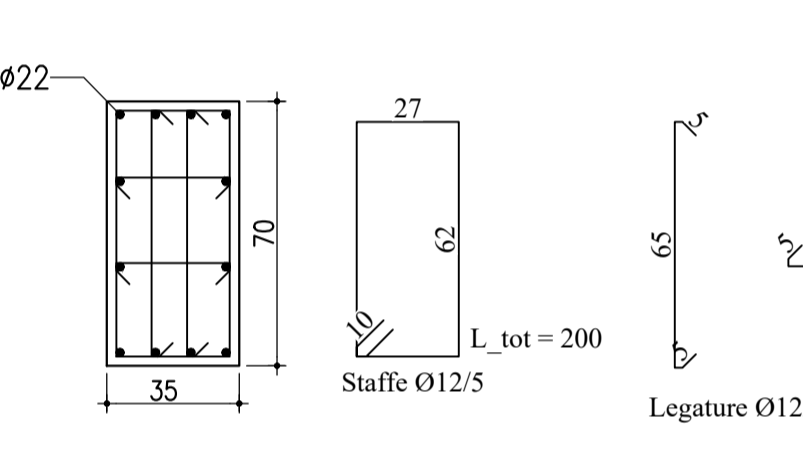
Sez. V-V
Scala 1:20



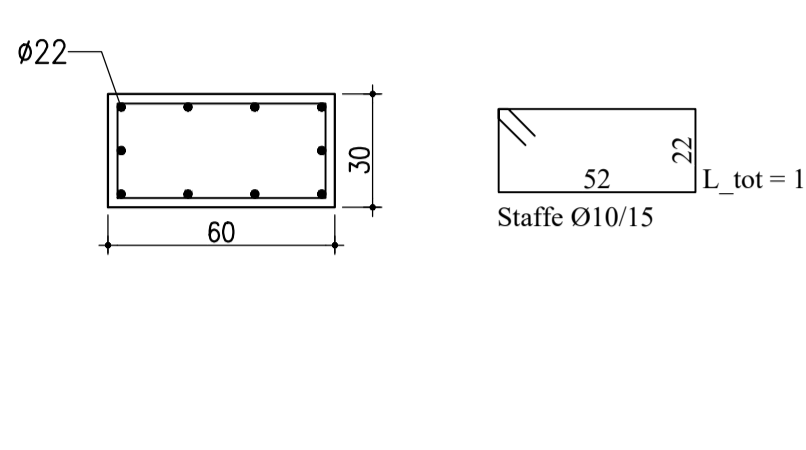
Sez. X-X
Scala 1:20



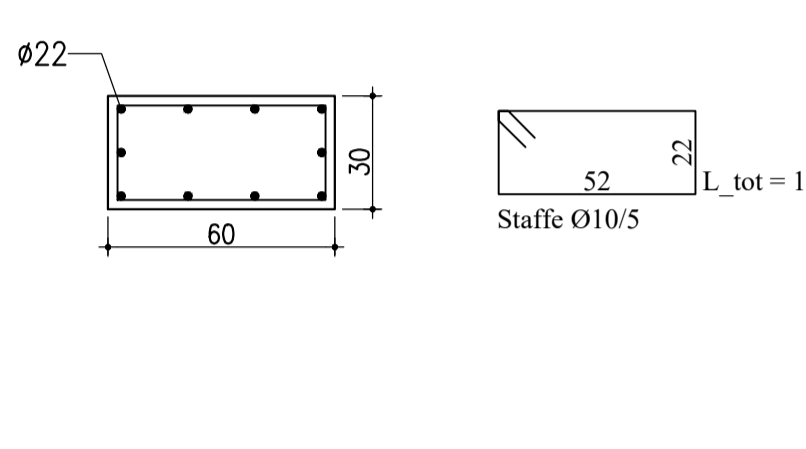
Sez. Z-Z
Scala 1:20



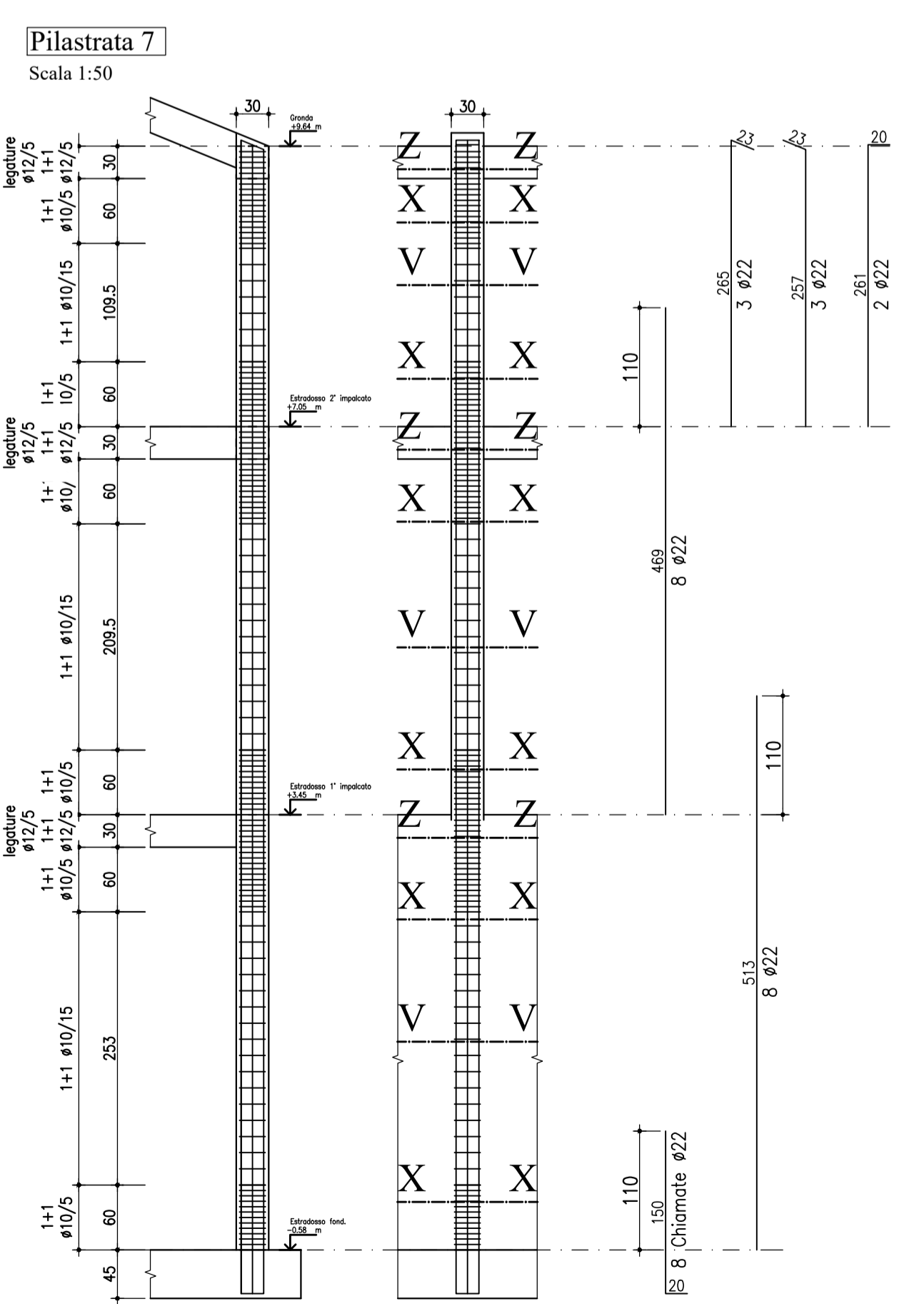
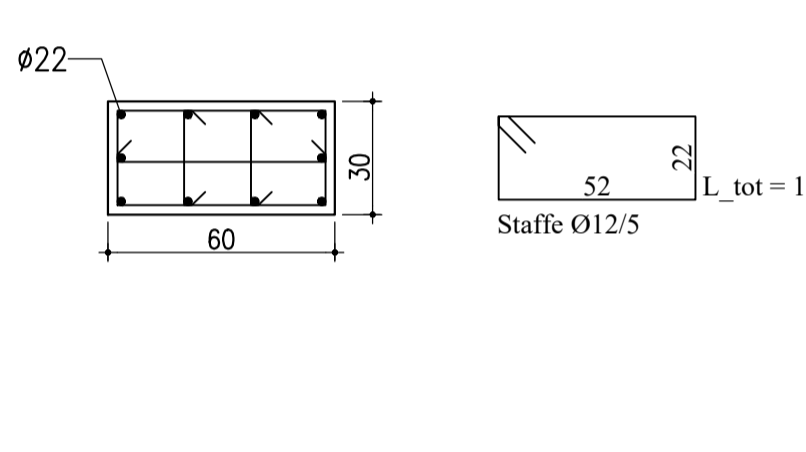
Sez. V-V
Scala 1:20



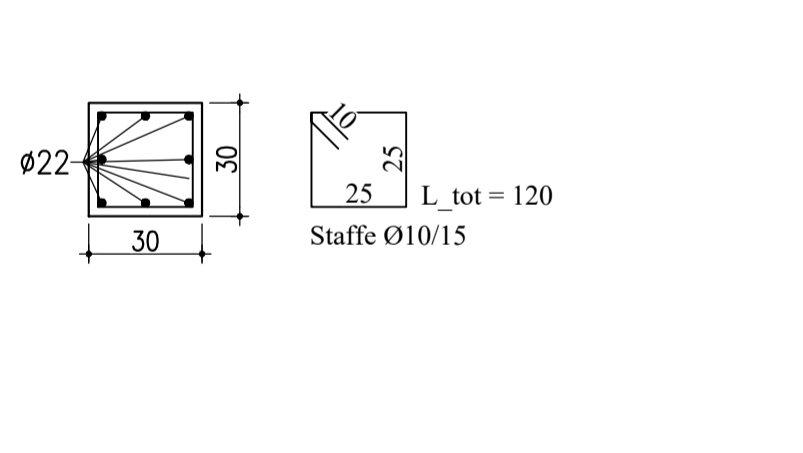
Sez. X-X
Scala 1:20



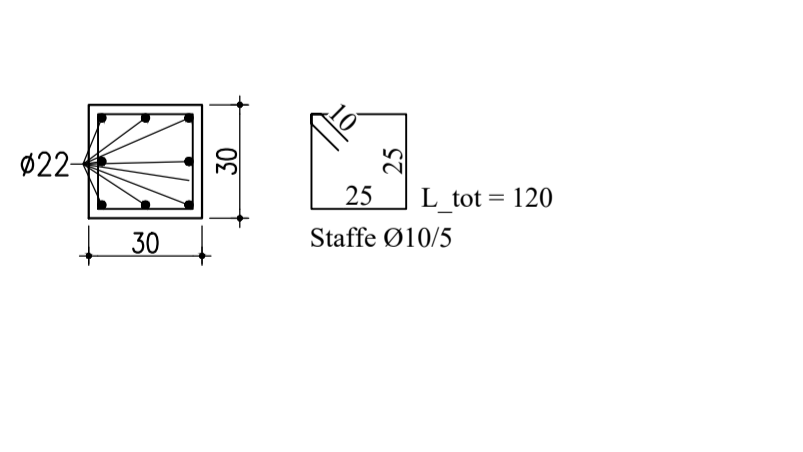
Sez. Z-Z
Scala 1:20



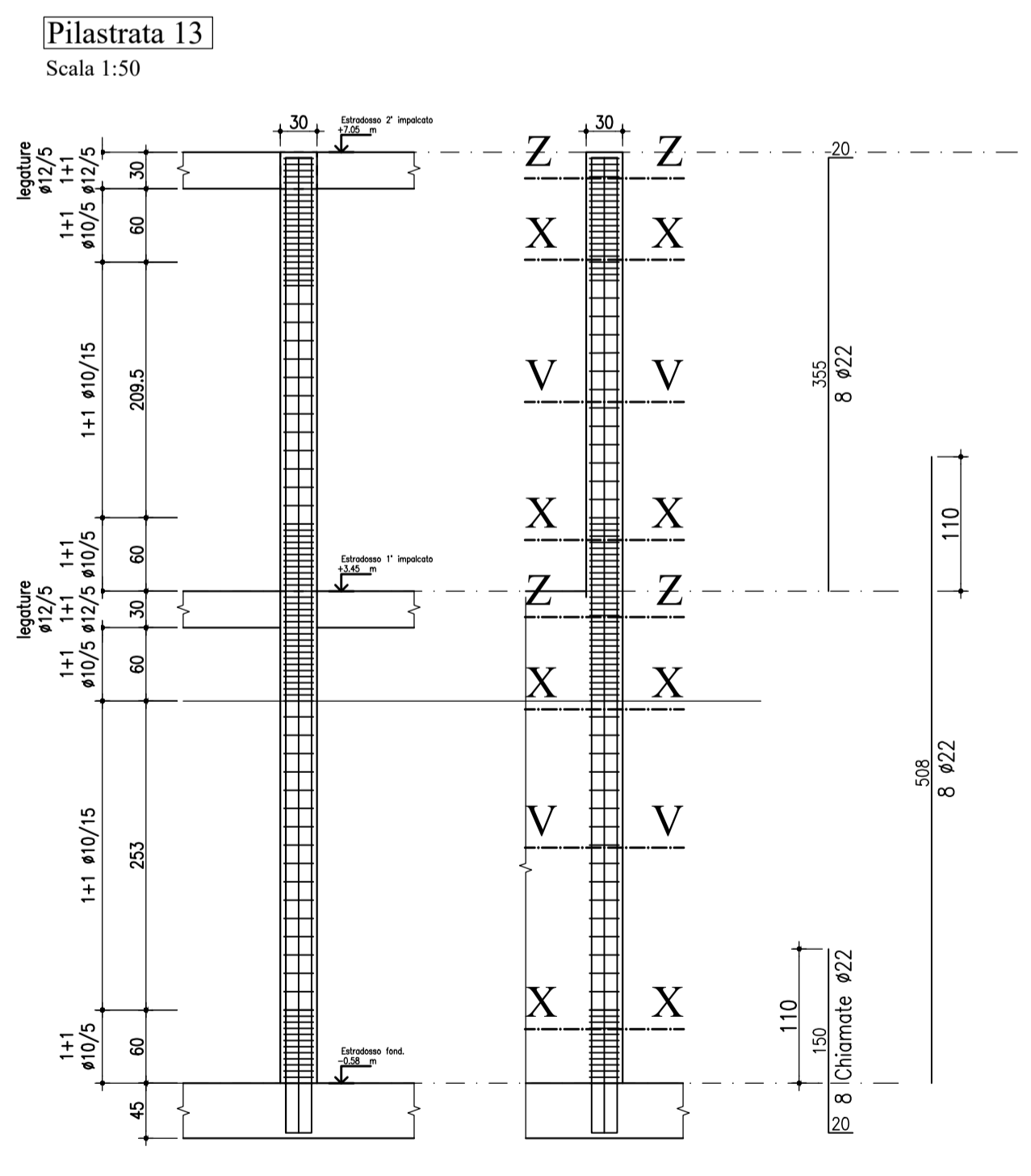
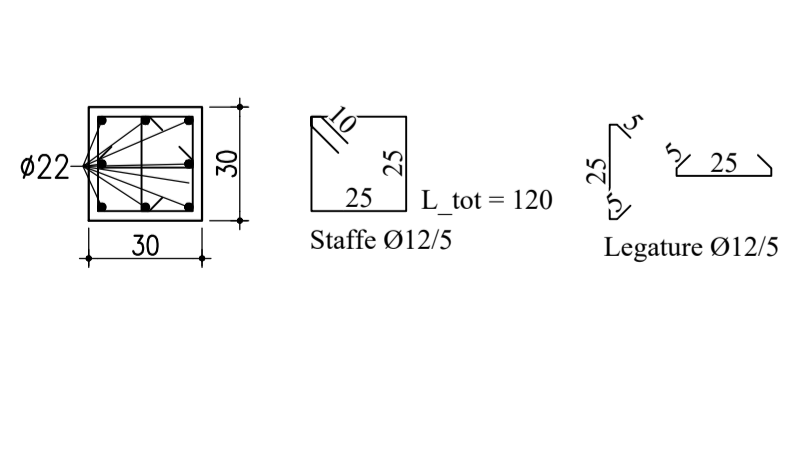
Sez. V-V
Scala 1:20



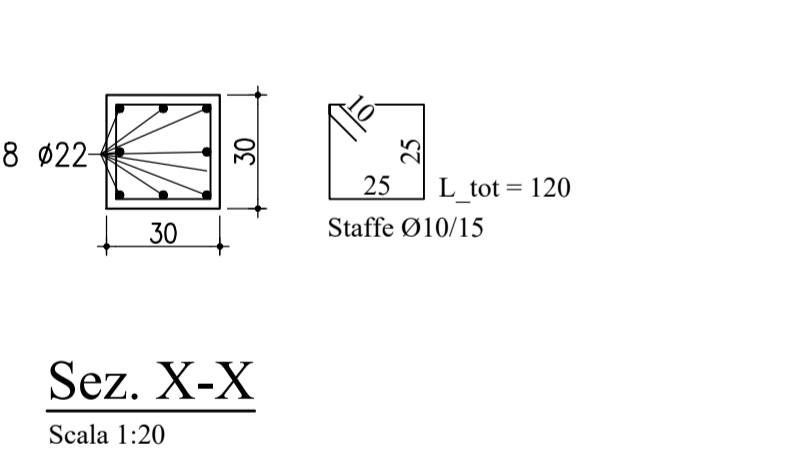
Sez. X-X
Scala 1:20



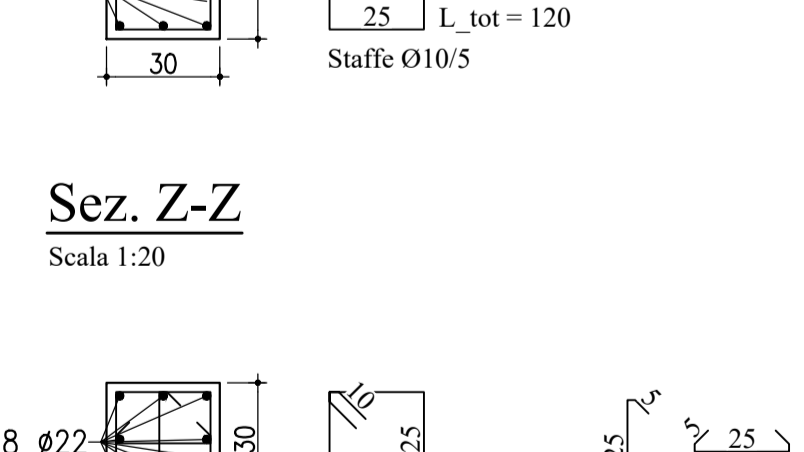
Sez. Z-Z
Scala 1:20



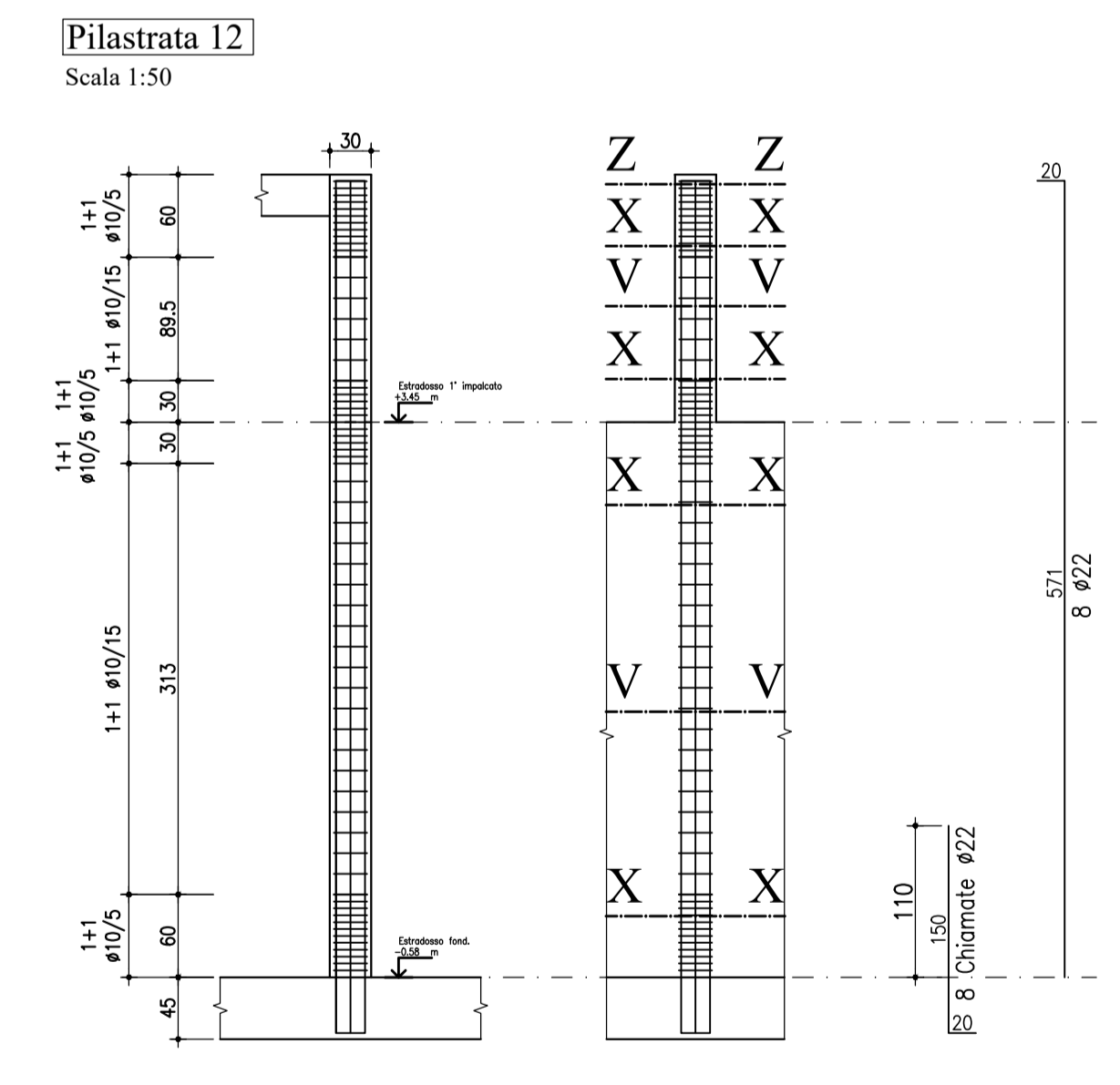
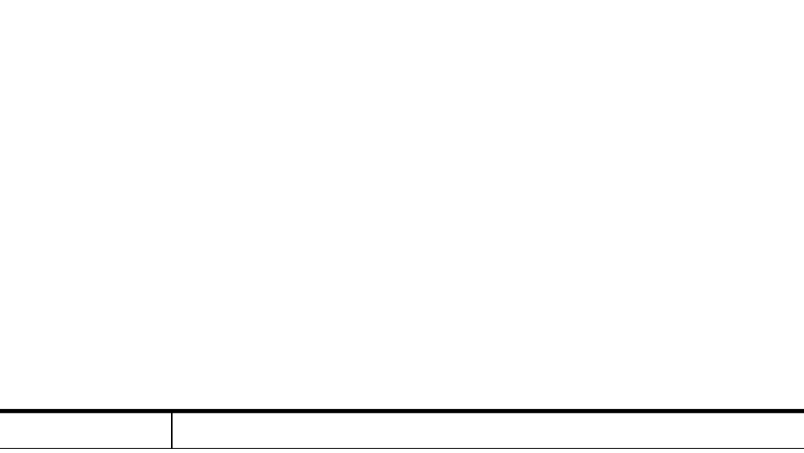
Sez. V-V
Scala 1:20



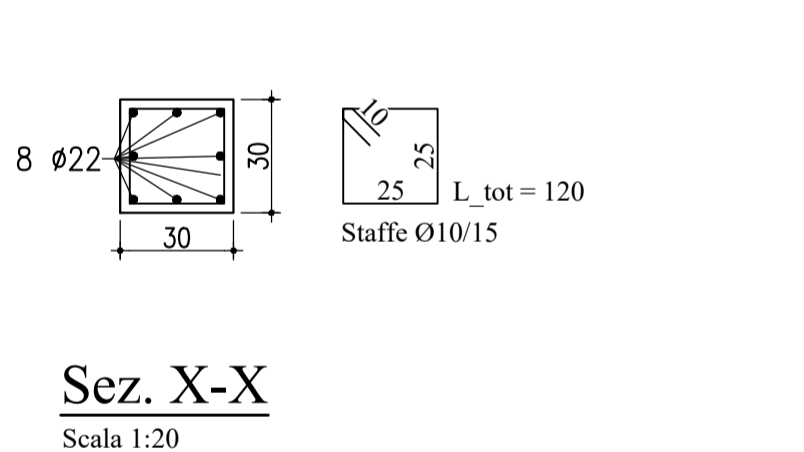
Sez. X-X
Scala 1:20



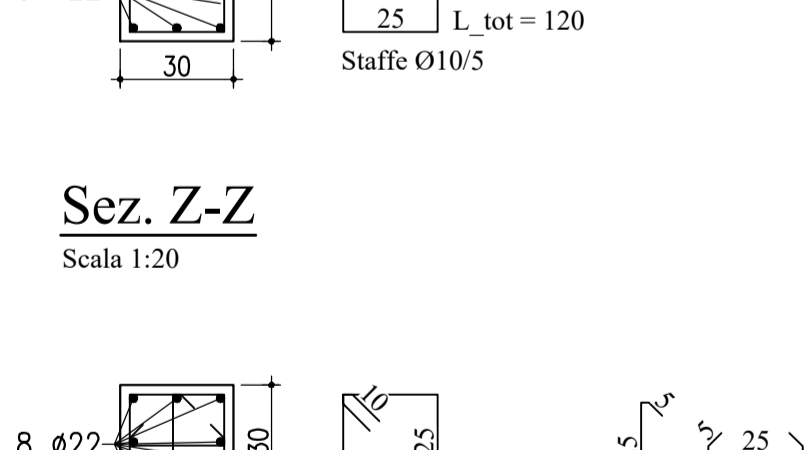
Sez. Z-Z
Scala 1:20



Sez. V-V
Scala 1:20



Sez. X-X
Scala 1:20



Sez. Z-Z
Scala 1:20



<p>PRONAZIONE ARCHITETTONICA</p> <p>PRONAZIONE ARCHITETTONICA</p> <p>PRONAZIONE ACUSTICA</p> <p>PRONAZIONE STRUTTURALE</p>			
<p>COMMITTENTE / CLIENT:</p> <p>Comune di Toano</p> <p>Corso Trieste n. 65 Toano (RE)</p>		<p>PROGETTO / PROJECT:</p> <p>Scuola Primaria "M. Tor" di Cenedolo</p> <p>Comune di Toano (RE)</p>	
<p>OGGETTO / OBJECT:</p> <p>Progetto Esecutivo</p>			
<p>TITOLO / DESCRIPTION:</p> <p>Strutture in elevazione: pilastrate in c.a.</p>			
<p>DISIGNATO DA:</p> <p>DRAWN BY:</p>	<p>CONTROLLATO DA:</p> <p>CHECKED BY:</p>	<p>DATA / DATE:</p> <p>Luglio 2023</p>	<p>SCALA / SCALE:</p> <p>1:50 - 1:20</p>
<p>FORMAT:</p>	<p>NOME FILE / FILE NAME:</p>	<p>COMMESSA / JOB:</p>	<p>TAVOLA / DRAWING:</p> <p>ST-4.11</p>