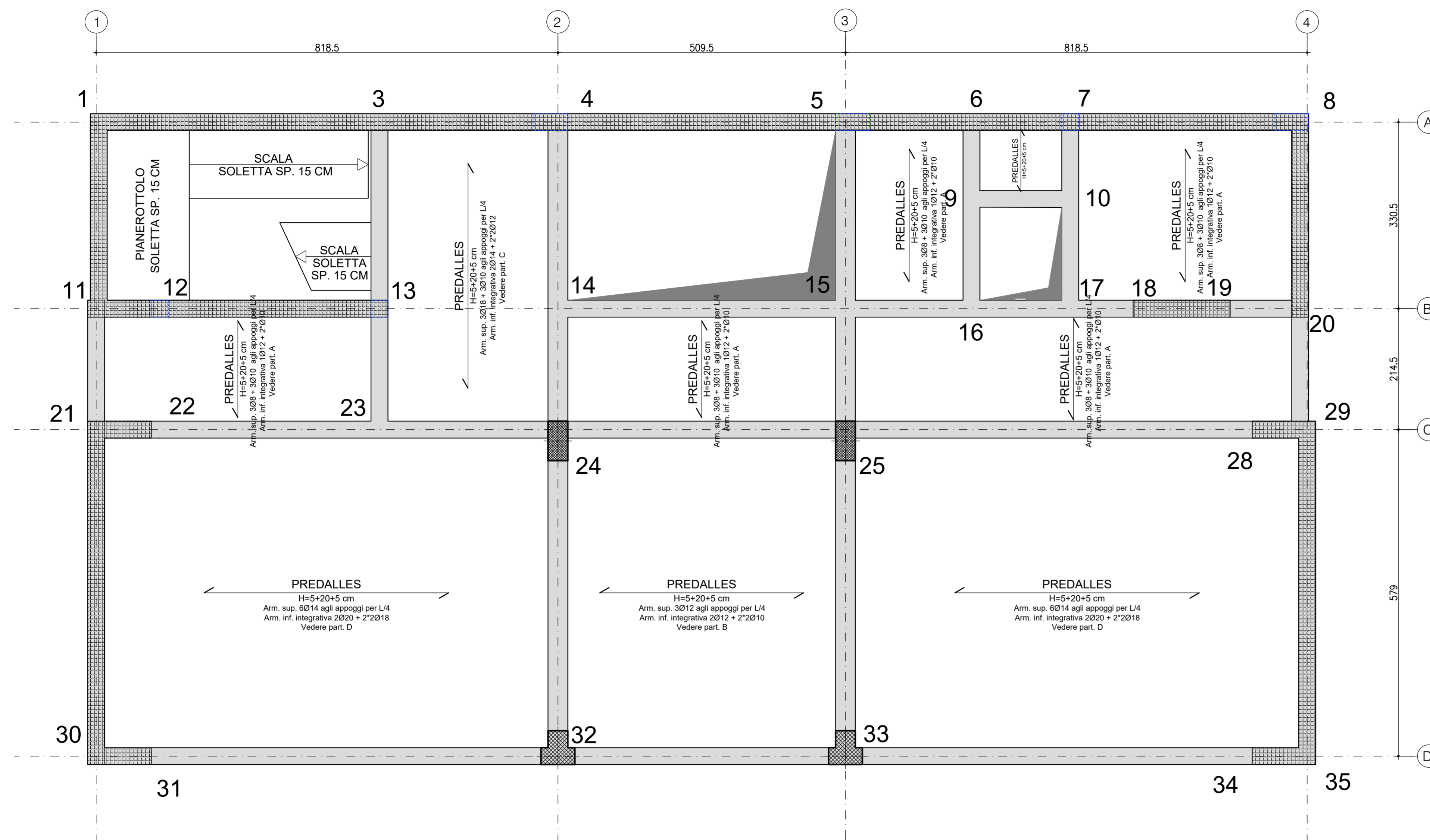


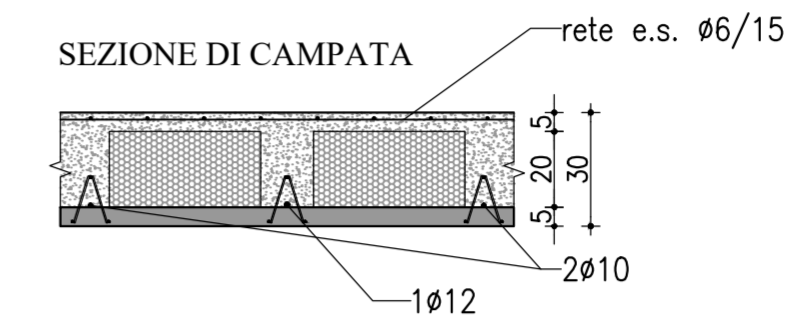
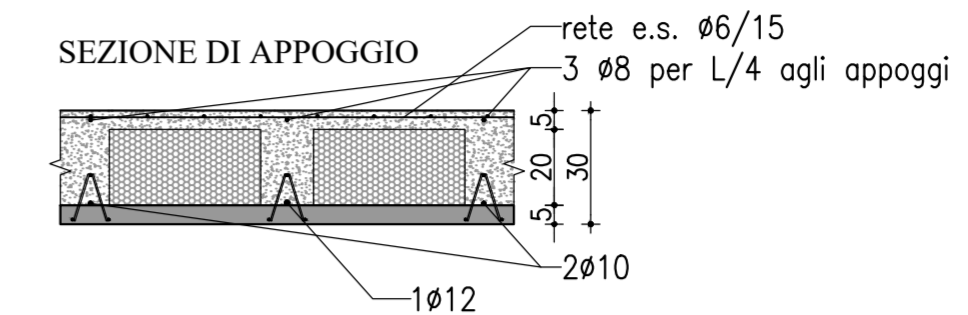
Pianta PRIMO IMPALCATO - Armatura solai

Scala 1:50



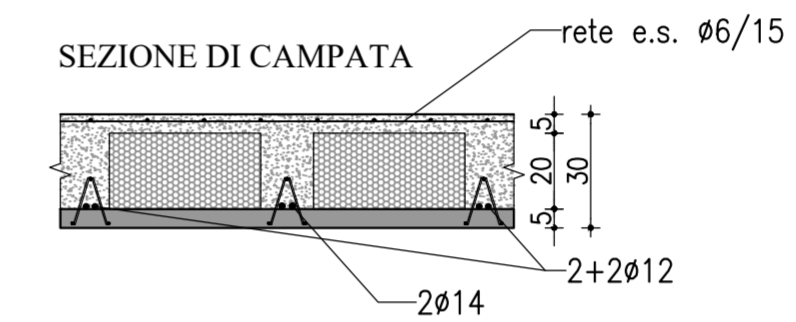
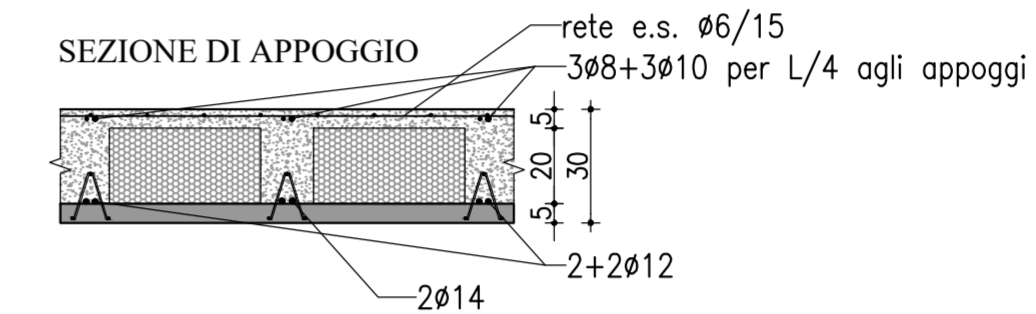
Part. A

Scala 1:20



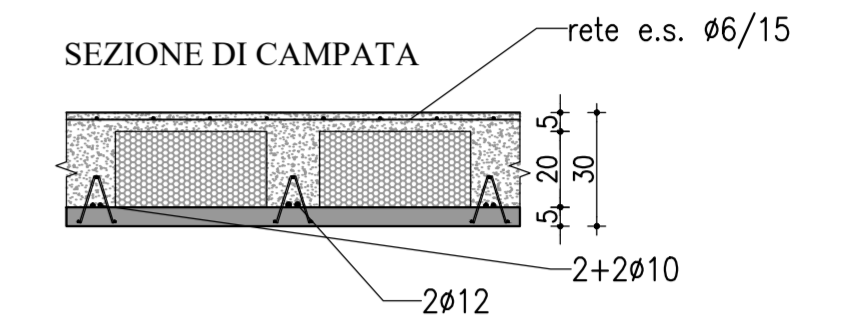
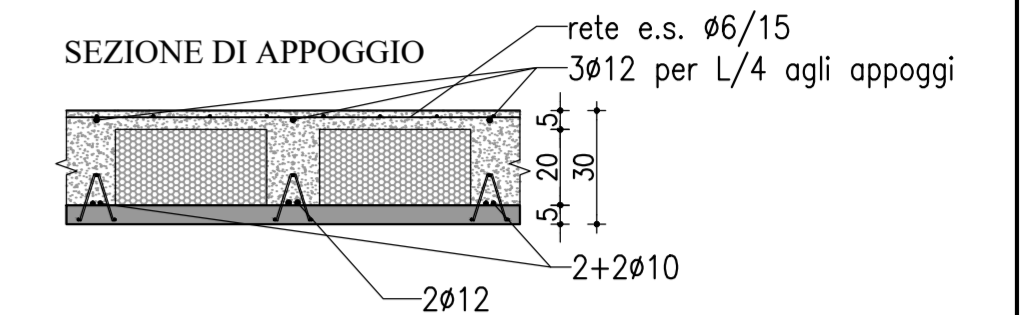
Part. C

Scala 1:20



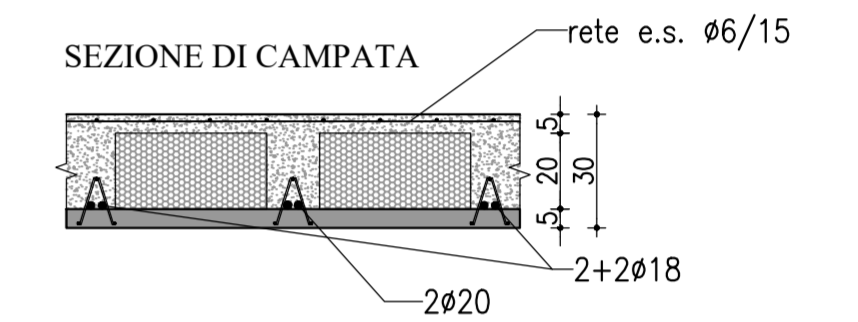
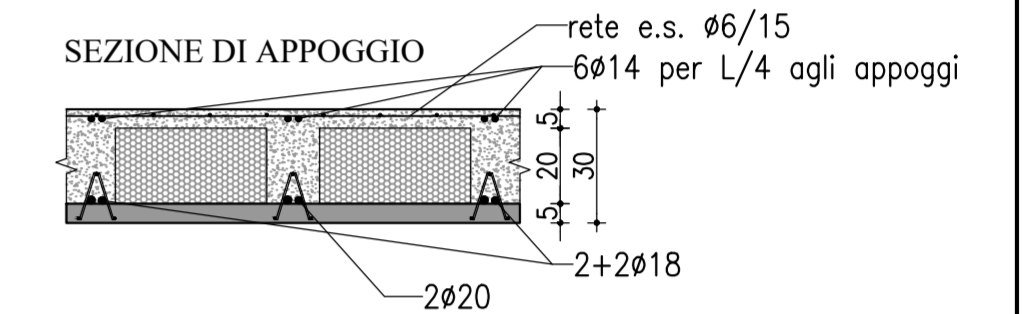
Part. B

Scala 1:20



Part. D

Scala 1:20



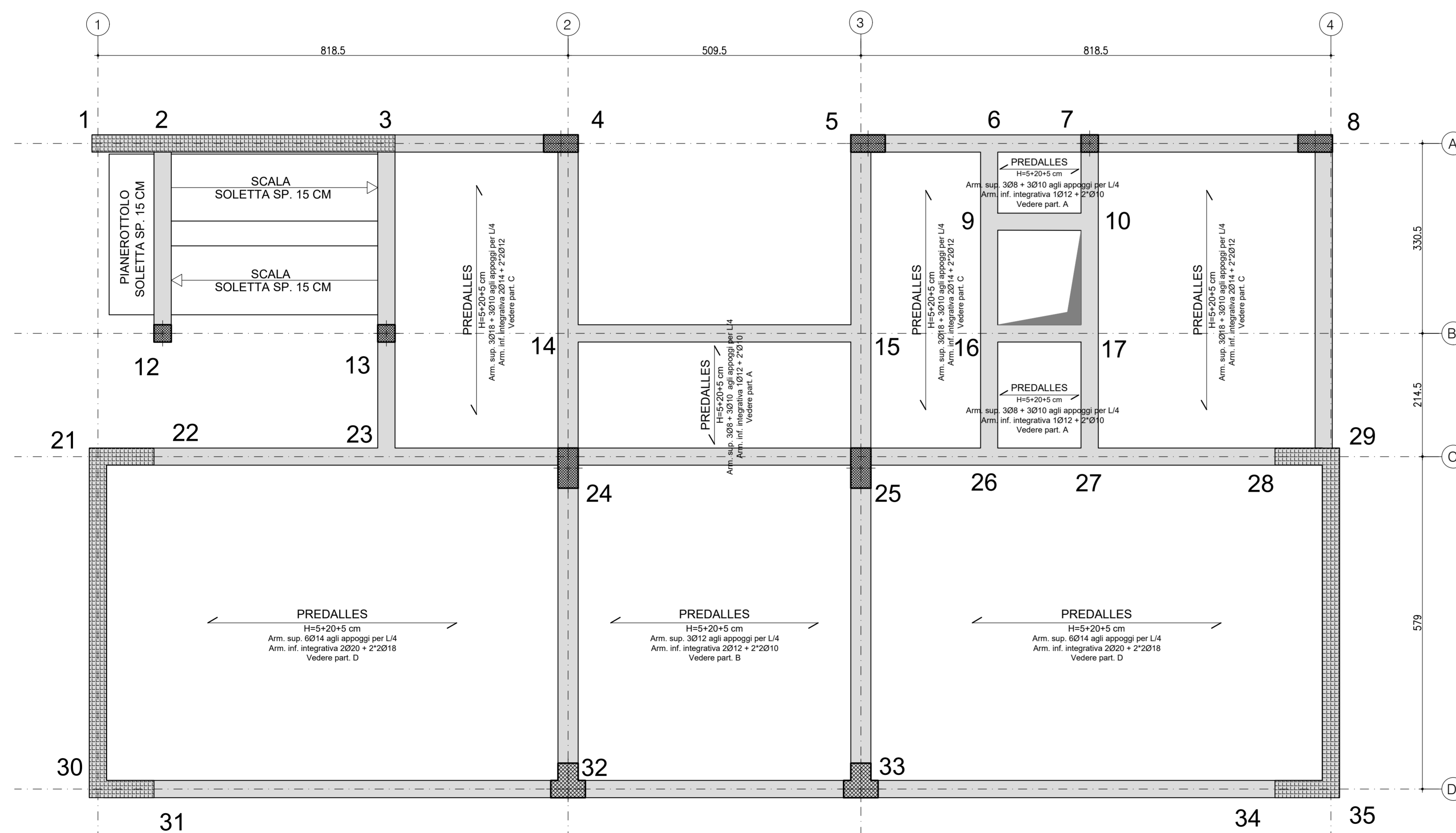
NOTA: Traliccio h 12,5 cm - Ø 5-7-5 mm
Armatura diffusa all'interno della lastra costituita dai correnti inferiori del traliccio e da armatura trasversale Ø5/20.

LEGENDA

	Pilastri in c.a.
	Setti in c.a.
	Tratteggio pilastri in c.a. ai piani superiori
	Travi in c.a.
	Solai predalles

Pianta SECONDO IMPALCATO - Armatura solai

Scala 1:50



PRIMO NAZIONALE DI RIPRESA E RESILIENZA (PNRR)
MISSIONE K2 - COMPONENTE C3 - INVESTIMENTO 1.1
Criterio di nuove piccole e medie imprese di ricerca

CLP: F72C2200050006

COMUNE DI TOANO
Corso Trieste n. 65, 42010 Toano (RE)

IL RICHIEDENTE

IL PROGETTISTA

REV.	DATA / DATE	DESCRIZIONE / DESCRIPTION

Progettazione Architettonica
c/o Associati
Via Castel Monzone 2, 20139, Milano
T +39 02 29 90 30 54 | www.cni-2.it

Progettazione Architettonica
Coordinamento della Sicurezza
Bernardi Massimo Giam
Via Castel Monzone 2, 20139, Milano
T +39 02 29 90 30 54

Progettazione Acustica
PIA DESIGN
Via Monte Nevoso, 16, 20131, Milano

Progettazione Strutturale
Ing. Lucio Iotti
Via Giorgio Boer 3,
42123, Reggio Emilia
T +39 0522 301823

COMMITTENTE / CLIENT:
Comune di Toano
Corso Trieste n. 65 Toano (RE)

PROGETTO / PROJECT:
Scuola Primaria "M. Terzi di Cerredolo
Comune di Toano (RE)

PROGETTISTA / DESIGNER:
Ing. Lucio Iotti - iscritto all'Ordine degli Ingegneri di Reggio Emilia n°665

OGGETTO / OBJECT:
Progetto Esecutivo

TITOLO / DESCRIPTION:
Strutture in elevazione: particolari solai di piano

DISEGNATO DA: DRAWN BY:	CONTROLLATO DA: CHECKED BY:	DATA/DATE: Luglio 2023	SCALA / SCALE: 1:50 - 1:20	DATA REV.:
FORMAT:	NOME FILE / FILE NAME:	COMMESSA / JOB:	TAVOLA / DRAWING: ST-4.13	REV.: