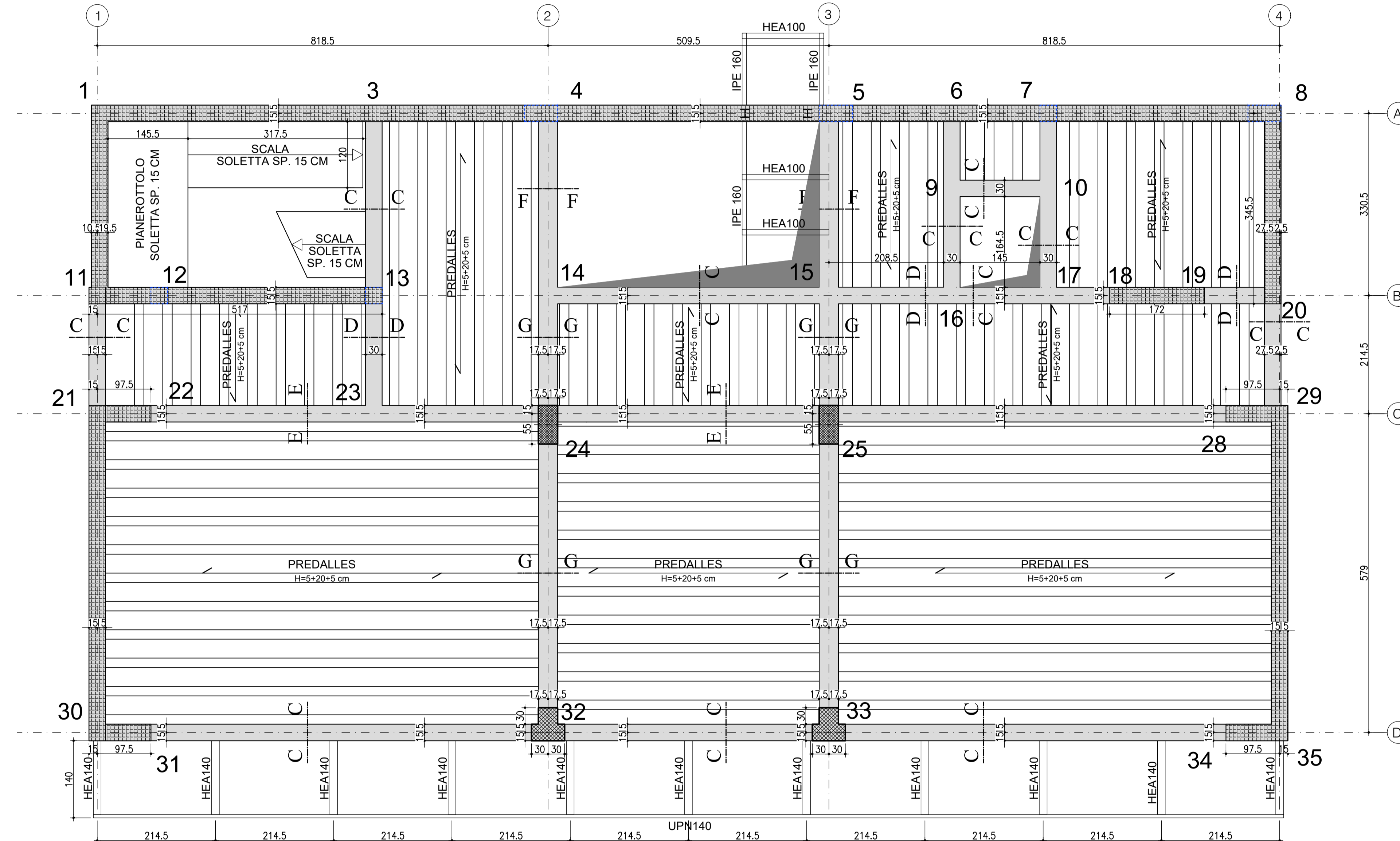


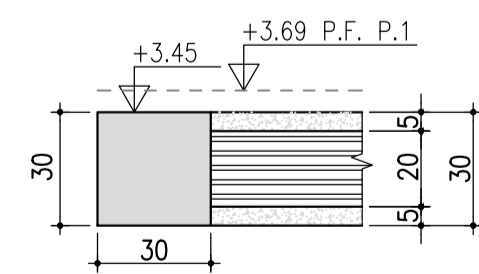
Pianta PRIMO IMPALCATO - Setti e pilastri piano terra

Scala 1:50

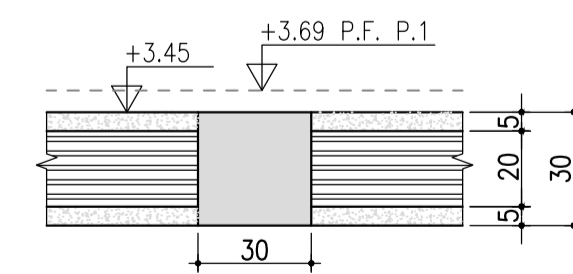


LEGENDA	
	Pilastri in c.a.
	Setti in c.a.
	Tratteggio pilastri in c.a. ai piani superiori
	Travi in c.a.
	Solai predalles

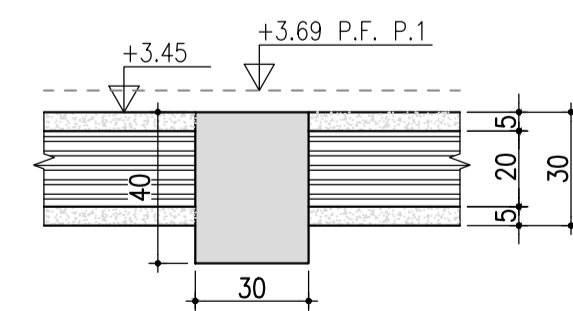
Sez. "C - C"
Scala 1:20



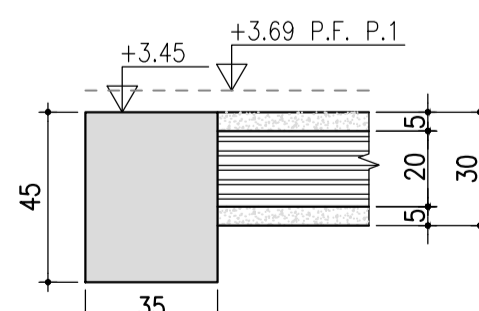
Sez. "D - D"
Scala 1:20



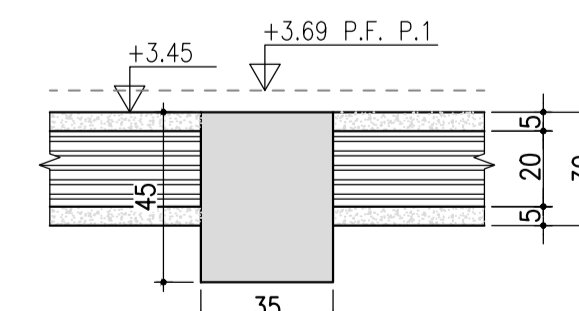
Sez. "E - E"
Scala 1:20



Sez. "F - F"
Scala 1:20



Sez. "G - G"
Scala 1:20



Finanziato dall'Unione europea
NextGenerationEU

COMUNE DI TOANO
Corso Trieste n. 65, 42010 Toano (RE)

PIANO NAZIONALE DI RIPRESA E RESILIENZA (PNRR)
MISSIONE M2 - COMPONENTE C3 - INVESTIMENTO 1.1
Costruzione di nuove scuole mediante sostituzione di edifici

CUP F72C2200050006

REV	DATA / DATE	DESCRIZIONE / DESCRIPTION	IL RICHIEDENTE	IL PROGETTISTA

Progettazione Architettonica

cm2 Associati
Via Castel Morrone 2, 20129, Milano
T +39 02 29 00 30 54 | www.cm2.it

Arch. Marco Luigi Oriani
Arch. Francesco Adami

**Progettazione Architettonica
Coordinamento della Sicurezza**

Bernardi Massimo Geom.
Via Castel Morrone 2, 20129, Milano
T +39 02 29 00 30 54

I.Geom. Bernardi Massimo

Progettazione Acustica

P2A DESIGN
Via Monte Nevoso, 16, 20131, Milano

Arch. Alessandro Pasini

Progettazione Strutturale

Ing. Lucio Iotti
Via Georges Bizet 3,
42123, Reggio Emilia
T +39 0522 301 603

Ing. Lucio Iotti

COMMITTENTE / CLIENT:
Comune di Toano
Corso Trieste n. 65 Toano (RE)

PROGETTO / PROJECT:
Scuola Primaria "M. Tori" di Cerredolo
Comune di Toano (RE)

PROGETTISTA / DESIGNER:
Ing. Lucio Iotti - Iscritto all'Ordine degli Ingegneri di Reggio Emilia n°665

OGGETTO / OBJECT:
Progetto Esecutivo

TITOLO / DESCRIPTION:
Primo impalcato:
pianta delle strutture in c.a.

DISEGNATO DA: DRAWN BY:	CONTROLLATO DA: CHECKED BY:	DATA / DATE: Luglio 2023	SCALA / SCALE: 1:50 - 1:20	DATA REV.:
FORMAT:	NOME FILE / FILE NAME:	COMMESSA / JOB:	TAVOLA / DRAWING:	REV.: