

REV	DATA / DATE	DESCRIZIONE / DESCRIPTION

Progettazione Architettonica

cm2 Associati
Via Castel Morrone 2, 20129, Milano
T +39 02 29 00 30 54 | www.cm-2.it

Arch. Marco Luigi Oriani
Arch. Francesco Adorni

**Progettazione Architettonica
Coordinamento della Sicurezza**

Bernardi Massimo Geom.
Via Castel Morrone 2, 20129, Milano
T +39 02 29 00 30 54

IGeom. Bernardi Massimo

Progettazione Acustica

P2A DESIGN
Via Monte Nevoso, 16, 20131, Milano

Arch. Alessandro Pasini

Progettazione Strutturale

Ing. Lucio Iotti
Via Georges Bizet 3
42123, Reggio Emilia
T +39 0522 301823

Ing. Lucio Iotti

COMMITTENTE / CLIENT:

Comune di Toano
Corso Trieste n. 65 Toano (RE)

PROGETTO / PROJECT:

Scuola Primaria "M. Tori" di Cerredolo
Comune di Toano (RE)

PROGETTISTA / DESIGNER:

Ing. Lucio Iotti - Iscritto all'Ordine degli Ingegneri di Reggio Emilia n°665

OGGETTO / OBJECT:

Progetto Esecutivo

TITOLO / DESCRIPTION:

Primo impalcato:
travate secondarie in c.a. e particolari

DISEGNATO DA:
DRAWN BY:

CONTROLLATO DA:
CHECKED BY:

DATA/ DATE:
Luglio 2023

SCALA / SCALE:
1:50 - 1:20

DATA REV.:

FORMAT:

NOME FILE / FILE NAME:

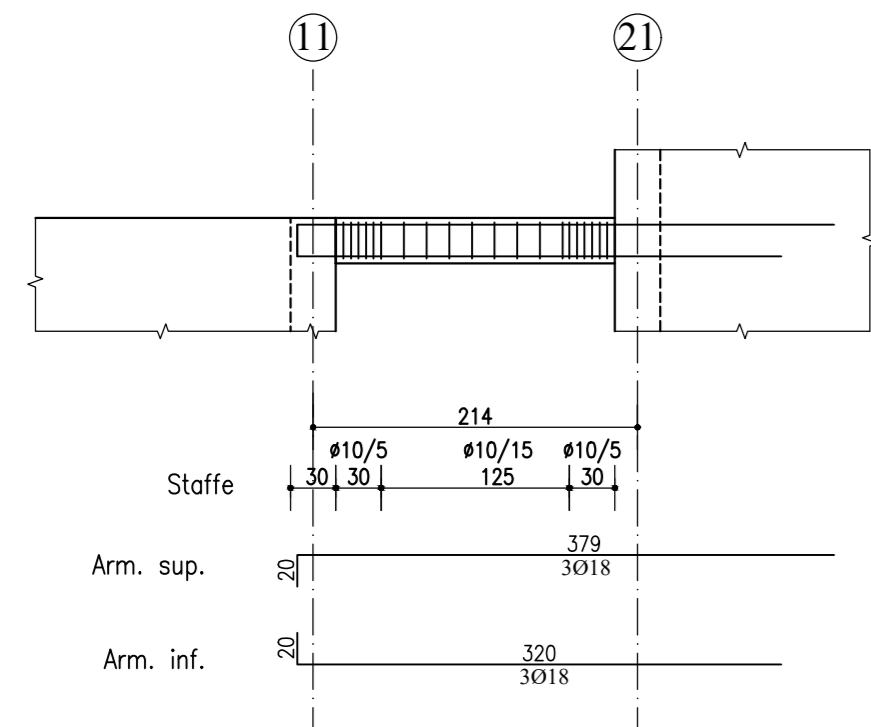
COMMESSA / JOB:

TAVOLA / DRAWING:
ST-4.5

REV.:

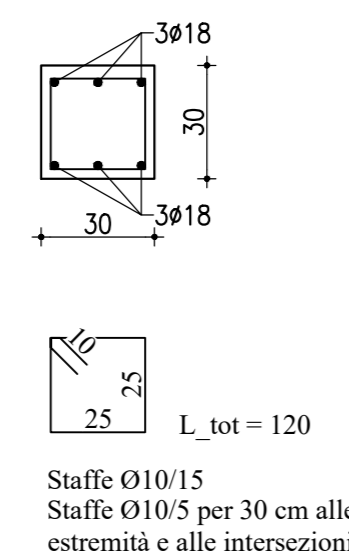
Travata 11-21

Scala 1:50



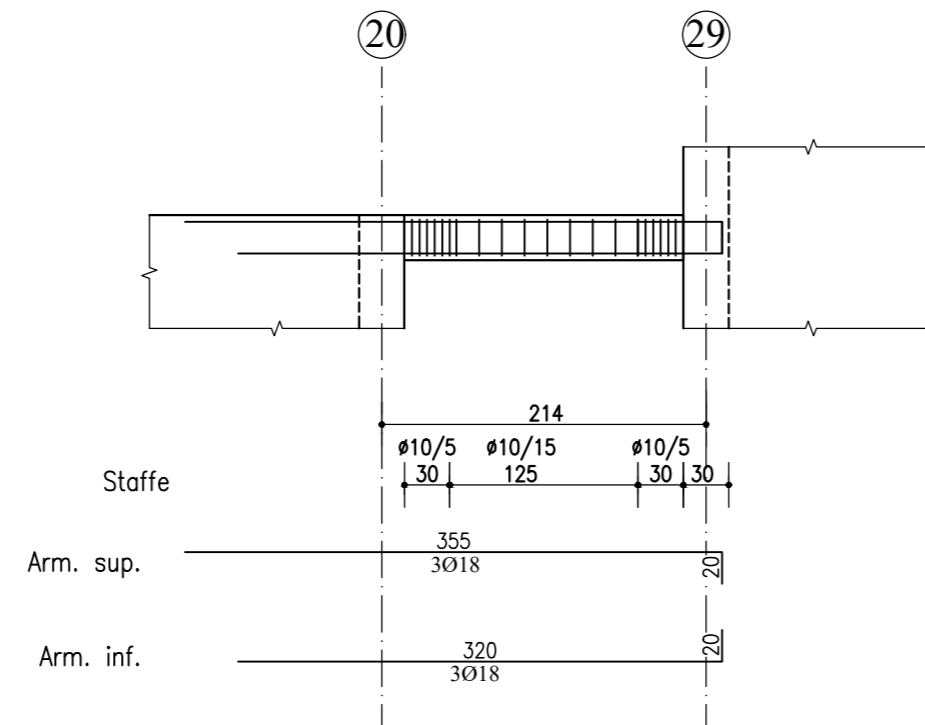
Sez. tipo

Scala 1:20



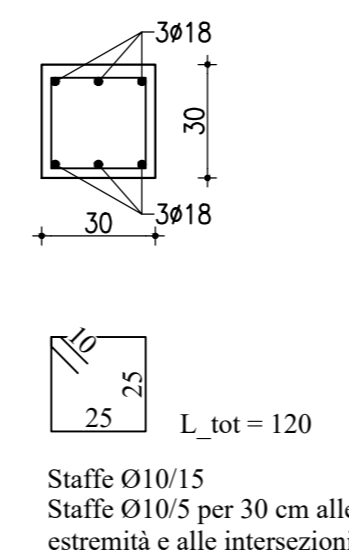
Travata 20-29

Scala 1:50



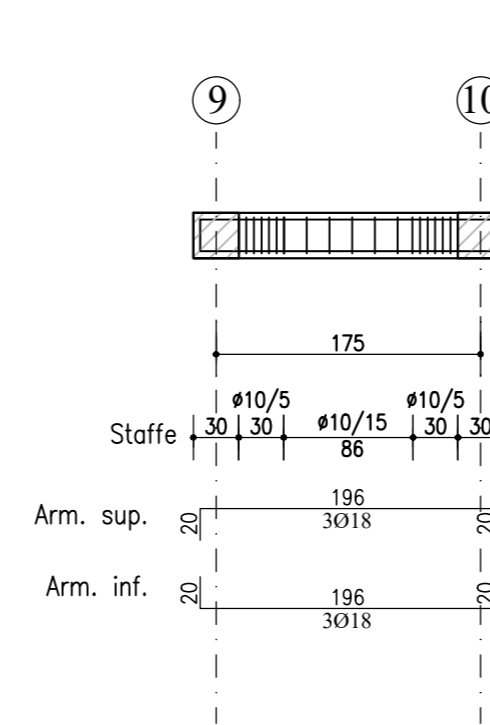
Sez. tipo

Scala 1:20



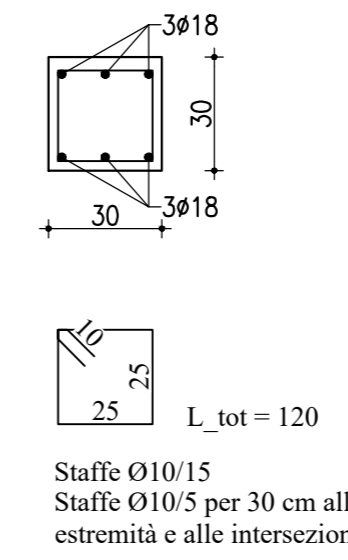
Travata 9-10

Scala 1:50



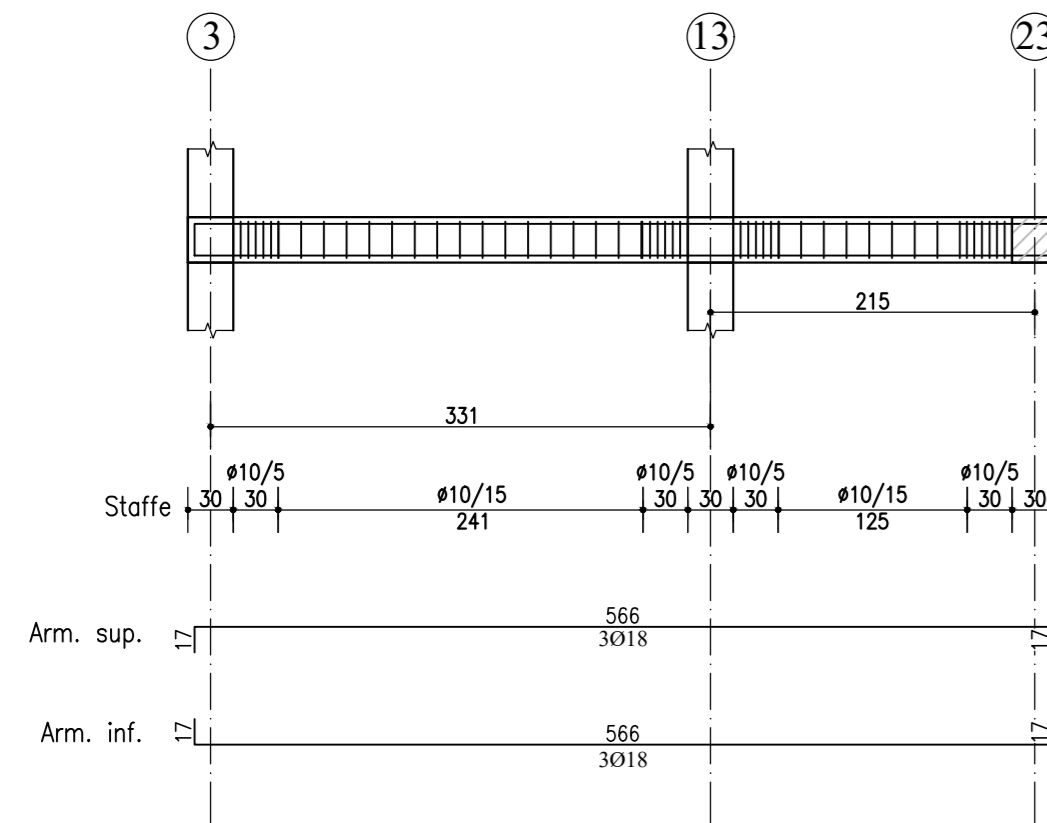
Sez. tipo

Scala 1:20



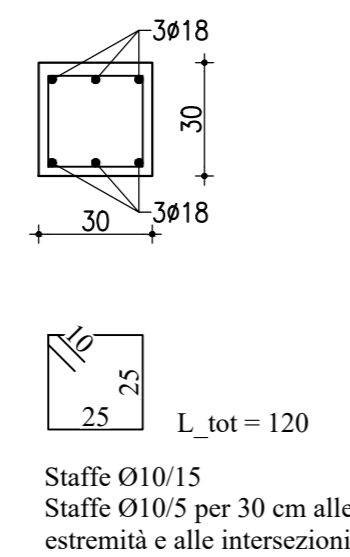
Travata 3-23

Scala 1:50



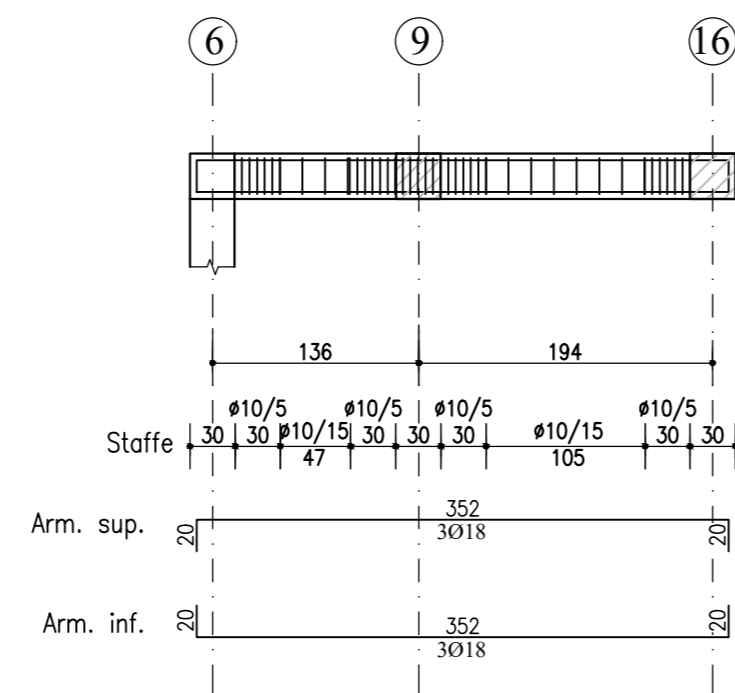
Sez. tipo

Scala 1:20



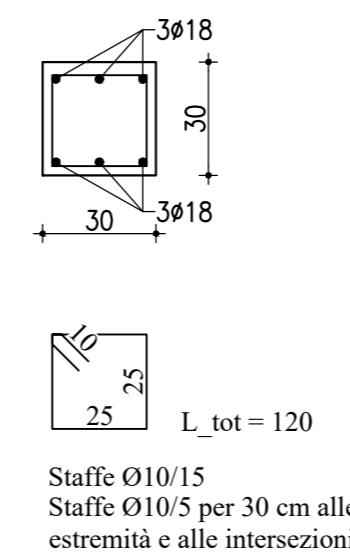
Travata 6-16

Scala 1:50



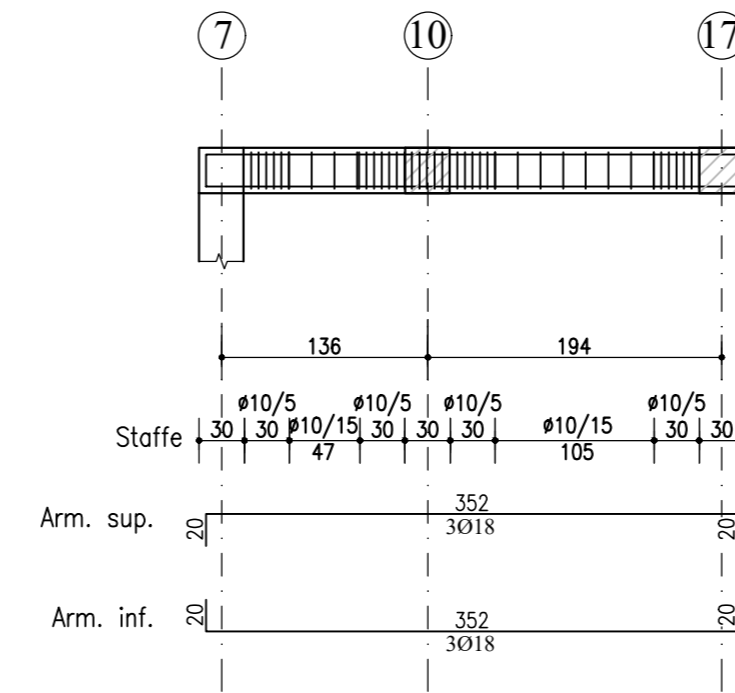
Sez. tipo

Scala 1:20



Travata 7-17

Scala 1:50



Sez. tipo

Scala 1:20

