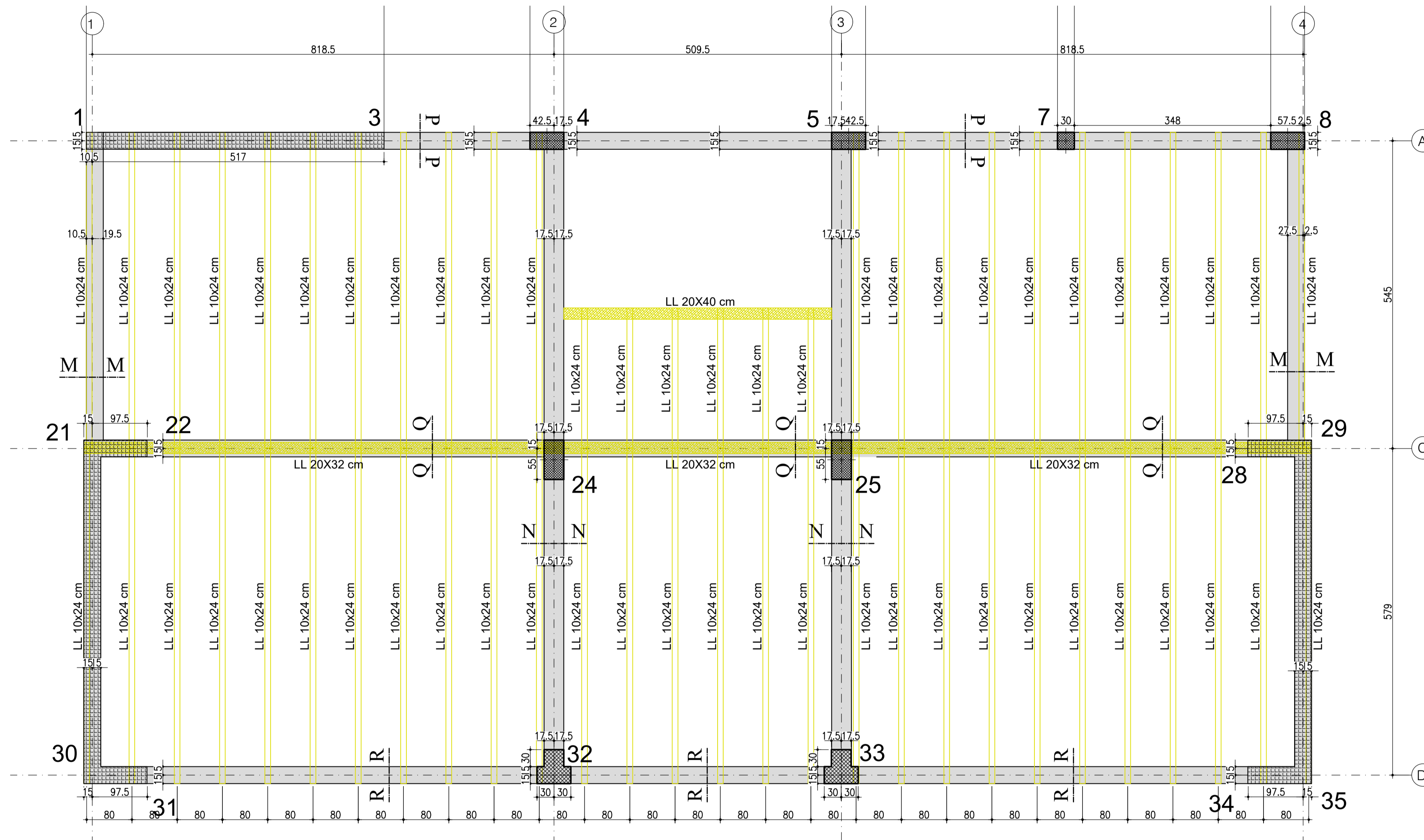


# Pianta COPERTURA - Setti e pilastri piano secondo

Scala 1:50



LEGENDA	
	Pilastri in c.a.
	Setti in c.a.
	Travi in c.a.
	Travi in legno di copertura
	Travetti in legno di copertura

Finanziato dall'Unione europea  
NextGenerationEU

COMUNE DI TOANO  
Corso Trieste n. 65, 42010 Toano (RE)

PIANO NAZIONALE DI RIPRESA E RESILIENZA (PNRR)  
MISSIONE M2 - COMPONENTE C3 - INVESTIMENTO 1.1  
Costruzione di nuove scuole mediante sostituzione di edifici

CUP F73C22000050006

REV	DATA / DATE	DESCRIZIONE / DESCRIPTION	IL RICHIEDENTE	IL PROGETTISTA

Progettazione Architettonica	Progettazione Architettonica Coordinamento della Sicurezza	Progettazione Acustica	Progettazione Strutturale
cm2 Associati Via Castel Morrone 2, 20129, Milano T +39 02 29 00 30 54   www.cm-2.it	Bernardi Massimo Geom. Via Castel Morrone 2, 20129, Milano T +39 02 29 00 30 54	P2A DESIGN Via Monte Nevoso, 16, 20131, Milano	Ing. Lucio Iotti Via Georges Boet 3, 42123, Reggio Emilia T +39 0522 301823
Arch. Marco Luigi Oriani Arch. Francesco Adams	IGeom. Bernardi Massimo	Arch. Alessandro Pasini	Ing. Lucio Iotti

COMMITTENTE / CLIENT:  
Comune di Toano  
Corso Trieste n. 65 Toano (RE)

PROGETTO / PROJECT:  
Scuola Primaria "M. Tori" di Cerredolo  
Comune di Toano (RE)

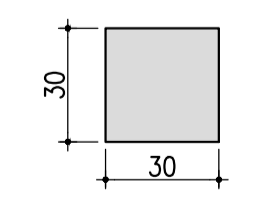
PROGETTISTA / DESIGNER:  
Ing. Lucio Iotti - Iscritto all'Ordine degli Ingegneri di Reggio Emilia n°665

OGGETTO / OBJECT:  
Progetto Esecutivo

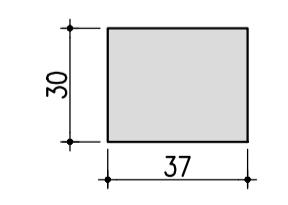
TITOLO / DESCRIPTION:  
**Copertura:  
pianta delle strutture lignee e in c.a.**

DISEGNATO DA: DRAWN BY:	CONTROLLATO DA: CHECKED BY:	DATA / DATE: Luglio 2023	SCALA / SCALE: 1:50 - 1:20	DATA REV.:
FORMAT:	NOME FILE / FILE NAME:	COMMESSA / JOB:	TAVOLA / DRAWING: <b>ST-4.9</b>	REV.:

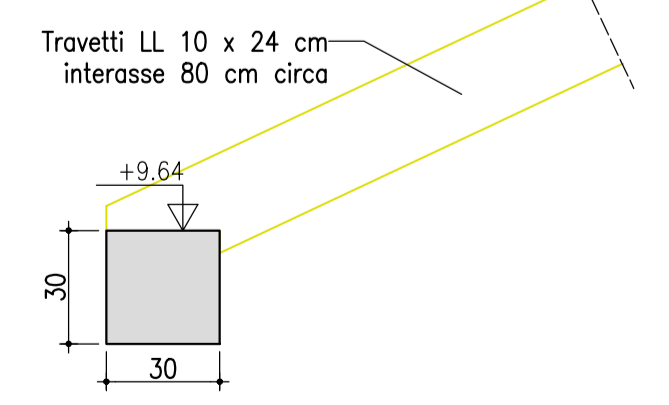
Sez. "M-M"  
Scala 1:20



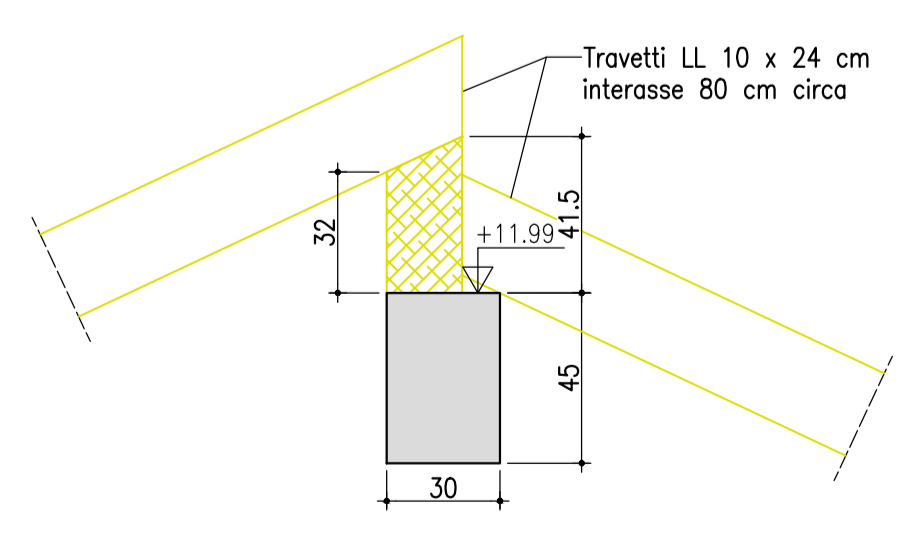
Sez. "N-N"  
Scala 1:20



Sez. "P-P"  
Scala 1:20



Sez. "Q-Q"  
Scala 1:20



Sez. "R-R"  
Scala 1:20

